

Návod na instalaci a údržbu

Tepelné čerpadlo Regulus CTC EcoPart 400

Modely 406-417 | 3 fáze 400 V



Regulus

Obsah

Důležité body	4	6. Elektrická instalace	18
Bezpečnostní pokyny!	4	6.1 Zapojení tepelných čerpadel do kaskády	18
1. Možnosti instalace CTC EcoPart 400	5	6.1.1 Stíněná komunikace	18
1.1 Obecné	5	6.1.2 Nastavení koncového tepelného čerpadla	19
2. Technické údaje	6	6.2 Výstupní relé pro sdružený alarm	19
2.1 Tabulka 400V 3 fáze	6	6.3 Základní regulátor CTC Basic display (příslušenství)	19
2.2 Rozmístění komponentů	8	6.3.1 Instalace	19
2.3 Rozměrový nářez	8	6.4 Elektrické zapojení 400 V 3 fáze	20
2.4 Provozní rozsah	9	6.5 Schéma zapojení 400 V 3 fáze	21
2.5 Okruh chladiva	9	6.5.1 CTC EcoPart 406-412	21
3. Provoz a údržba	10	6.5.2 CTC EcoPart 414-417	22
3.1 Pravidelná údržba	10	7. Zapojení řídicího systému	23
3.2 Vypnutí tepelného čerpadla	10	7.1 Varianta zapojení 1	23
4. Hledání závad / vhodná opatření	10	7.2 Varianta zapojení 2	24
4.1 Zavzdušnění	10	8. První zapnutí	24
4.2 Chybová hlášení	10	Prohlášení o shodě	25
5. Instalace	11		
5.1 Zapojení na straně otopného systému	12		
5.1.1 Oběhové čerpadlo	12		
5.2 Zapojení zemního okruhu	13		
5.3 Výkonové křivky čerpadel	16		
5.3.1 Standardní oběhové čerpadlo chladiva	16		
5.3.2 Nízkoenergetické oběhové čerpadlo chladiva	16		

Gratulujeme ke koupi Vašeho nového tepelného čerpadla EcoPart 400



Tepelné čerpadlo využívající energie z hlubinných vrtů, země nebo jezera

CTC EcoPart 400 je tepelné čerpadlo, které využívá jako zdroj tepla energetický potenciál země a předává teplo do topného systému domu.

Konstrukce EcoPart 400 umožňuje tichý provoz o vysoké účinnosti.

Uschovejte si tento návod na instalaci a údržbu. Pokud se budete o tepelné čerpadlo správně starat, bude vám sloužit po mnoho let. Tento návod vám poskytne všechny potřebné informace.

Důležité body!

Při převzetí a instalaci pečlivě dodržujte následující pokyny:

- EcoPart se musí přepravovat a skladovat nastojato. Při transportu EcoPart dovnitř domu je možno ho nakrátko položit na záda.
- EcoPart rozbalte a před instalací zkontrolujte, zda nedošlo během přepravy k poškození. Případné škody uplatněte u přepravce.
- Umístěte EcoPart na pevný podklad, doporučuje se betonové lože. Pokud by měl stát na měkkém koberci, musí se pod nastavitelné nožky podložit pevná deska.
- Před EcoPart musí zůstat vzdálenost aspoň 1m volná. EcoPart se též nesmí umisťovat pod úroveň podlahy.
- Neumisťujte EcoPart do prostor se špatně hlukově izolovanými stěnami, aby sousední pokoje nerušil hluk kompresoru.
- Trubky mezi tepelným čerpadlem a otopným systémem musí být dostatečně dimenzované.
- Oběhové čerpadlo musí být dostatečně výkonné.

Bezpečnostní pokyny

Při manipulaci s EcoPart, jeho instalaci a používání je nutno dodržovat následující bezpečnostní pokyny:

- Zajistěte, aby byl EcoPart před jakýmkoli zásahem odpojen od napětí.
- Před napuštěním systému doporučenou nemrznoucí kapalinou je nutno systém řádně vypláchnout.
- Při manipulaci s EcoPart pomocí jeřábu apod. se přesvědčte, že zvedací zařízení, lana atd. nejsou poškozená. Nikdy nevstupujte pod zvednuté břemeno.
- Nikdy neriskujte tím, že budete rozebírat skříň, kryty apod., které jsou sešroubované napevno.
- Nikdy neriskujte tím, že byste vyřadili bezpečnostní zařízení.
- Zásah do elektrického či chladicího okruhu smí provést pouze kvalifikovaná osoba.
- Toto zařízení je určeno výhradně pro instalaci v interiéru.



Nedodržením instrukcí uvedených v tomto návodu se vystavujete riziku ztráty záruky.

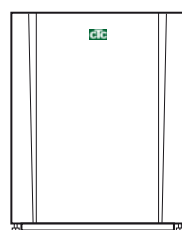
1. Možnosti instalace CTC EcoPart 400

1.1 Obecné

Možnosti instalace CTC EcoPart 400 jsou zobrazeny níže. V některých případech může být potřeba CTC Basic display. Viz kapitola o zapojení řídicího systému.

Varianta A

CTC EcoPart 400 se může spojit s následujícími produkty:



CTC EcoPart 400



IR 12 CTC 400

Varianta B

CTC EcoPart 400 se může provozovat společně se stávajícím kotlem přes CTC Basic display. Provoz je možný na konstantní teplotu, nebo podle externího termostatu. Vzhledem k tomu, že ve standardní verzi CTC EcoPart 400 nemá svůj vlastní regulátor, je potřeba dokoupit CTC Basic display.

2. Technické údaje

2.1 Tabulka 400V 3 fáze

Elektrické hodnoty		EcoPart 406	EcoPart 408	EcoPart 410	EcoPart 412
Jmenovitý výkon	kW	2,7	3,5	4,2	5,1
Jmenovitý proud	A	5,8	6,5	8,1	9,6
El. krytí		IPX1			

Provozní údaje tepelného čerpadla			EcoPart 406	EcoPart 408	EcoPart 410	EcoPart 412
Výkon kompresoru ¹⁾	@ -5/45	kW	4,68	6,84	8,33	9,88
Topný faktor ¹⁾	@ -5/45	-	3,09	3,34	3,30	3,30
Výkon kompresoru ¹⁾	@ 0/35 0/45 0/55	kW	5,90 5,48 5,17	8,19 7,87 7,55	9,97 9,55 9,28	11,75 11,24 10,97
Topný faktor ¹⁾	@ 0/35 0/45 0/55	-	4,57 3,54 2,76	4,58 3,64 2,99	4,60 3,68 2,98	4,60 3,66 2,96
Výkon kompresoru ¹⁾	@ 5/35 5/45 5/55	kW	6,81 6,49 6,08	9,44 9,05 8,65	11,42 10,99 10,58	13,53 12,95 12,57
Topný faktor ¹⁾	@ 5/35 5/45 5/55	-	5,24 4,15 3,18	5,02 4,04 3,30	5,20 4,16 3,28	5,11 4,11 3,35
Max. provozní proud - kompresor		A	4,5	5,2	6,8	8,2
Hlučnost podle EN12102		dB(A)	43,0	42,5	48,5	50,3

¹⁾ EN14511:2007, včetně:

čerpadla topného okruhu (EP406/408 - Stratos Tec 25/6 a EP410/412 - Stratos Tec 25/7)

čerpadla zemního okruhu (EP406/410 - Wilo Stratos Para 25/8 a EP412 - Wilo Stratos Para 25/12)

Topný systém		EcoPart 406	EcoPart 408	EcoPart 410	EcoPart 412
Min. průtok otopného vody ²⁾	l/s	0,14	0,20	0,24	0,28
Jmenovitý průtok otopného vody systémem ³⁾	l/s	0,28	0,39	0,48	0,56

²⁾ při $\Delta t=10$ K a provozu TČ 0/35 °C

³⁾ při $\Delta t=5$ K a provozu TČ 0/35 °C

Zemní okruh		EcoPart 406	EcoPart 408	EcoPart 410	EcoPart 412
Objem nemrznoucí kapaliny	l	2,3	2,9	2,9	3,4
Min./max. teplota nemrznoucí kapaliny v systému	°C	-5/20			
Min./max. tlak nemrznoucí kapaliny v systému	bar	0,2/3,0			
Min. průtok nemrznoucí kapaliny, $\Delta t=5$ K	l/s	0,22	0,31	0,38	0,44
Jmenovitý průtok nemrznoucí kapaliny, $\Delta t=3$ K	l/s	0,37	0,51	0,64	0,73
Čerpadlo zemního okruhu, standardní		TOP-S 25/7			TOP-S 25/10
Nastavení rychlosti čerpadla zemního okruhu nemrznoucí kapaliny		3			
Čerpadlo zemního okruhu, nízkoeenergetické LEP*		Wilo Stratos Para 25/8			Wilo Stratos Para 25/12
Rychlost čerpadla zemního, nízkoeenergetické LEP*					
Výkon čerpadla					

* nízkoeenergetické čerpadlo

Další údaje		EcoPart 406	EcoPart 408	EcoPart 410	EcoPart 412
Množství chladiva (R407C)	kg	2,1	2,1	2,1	2,5
Olej v kompresoru		FV50S	Polyolester (POE)		
Spínací hodnota tlakových spínačů vysokého tlaku	MPa	3,1 (31 bar)			
Hmotnost	kg	138	143	148	164
Šířka x výška x hloubka	mm	600 x 760 x 672			

Elektrické hodnoty		EcoPart 414	EcoPart 417
Jmenovitý výkon	kW	6,0	7,4
Jmenovitý proud	A	12,2	13,9
El. krytí		IPX1	

Provozní údaje tepelného čerpadla			EcoPart 414	EcoPart 417
Výkon kompresoru ¹⁾	@ -5/45	kW	12,09	14,05
Topný faktor ¹⁾	@ -5/45	-	3,24	3,19
Výkon kompresoru ¹⁾	@ 0/35 0/45 0/55	kW	14,47 13,93 13,40	16,76 16,14 15,87
Topný faktor ¹⁾	@ 0/35 0/45 0/55	-	4,54 3,64 2,95	4,52 3,61 3,07
Výkon kompresoru ¹⁾	@ 5/35 5/45 5/55	kW	16,48 15,98 15,28	19,25 18,42 18,16
Topný faktor ¹⁾	@ 5/35 5/45 5/55	-	5,13 4,11 3,28	5,02 4,05 3,38
Max. provozní proud - kompresor		A	9,14	11,5
Hlučnost podle EN12102		dB(A)	53,0	55,5

¹⁾ EN14511:2007, včetně:

čerpadla topného okruhu (EP406/408 - Stratos Tec 25/6 a EP410/412 - Stratos Tec 25/7)

čerpadla zemního okruhu (EP406/410 - Wilo Stratos Para 25/8 a EP412 - Wilo Stratos Para 25/12)

Topný systém		EcoPart 414	EcoPart 417
Min. průtok otopného vody ²⁾	l/s	0,34	0,40
Jmenovitý průtok otopného vody systémem ³⁾	l/s	0,68	0,81

²⁾ při $\Delta t=10$ K a provozu TČ 0/35 °C

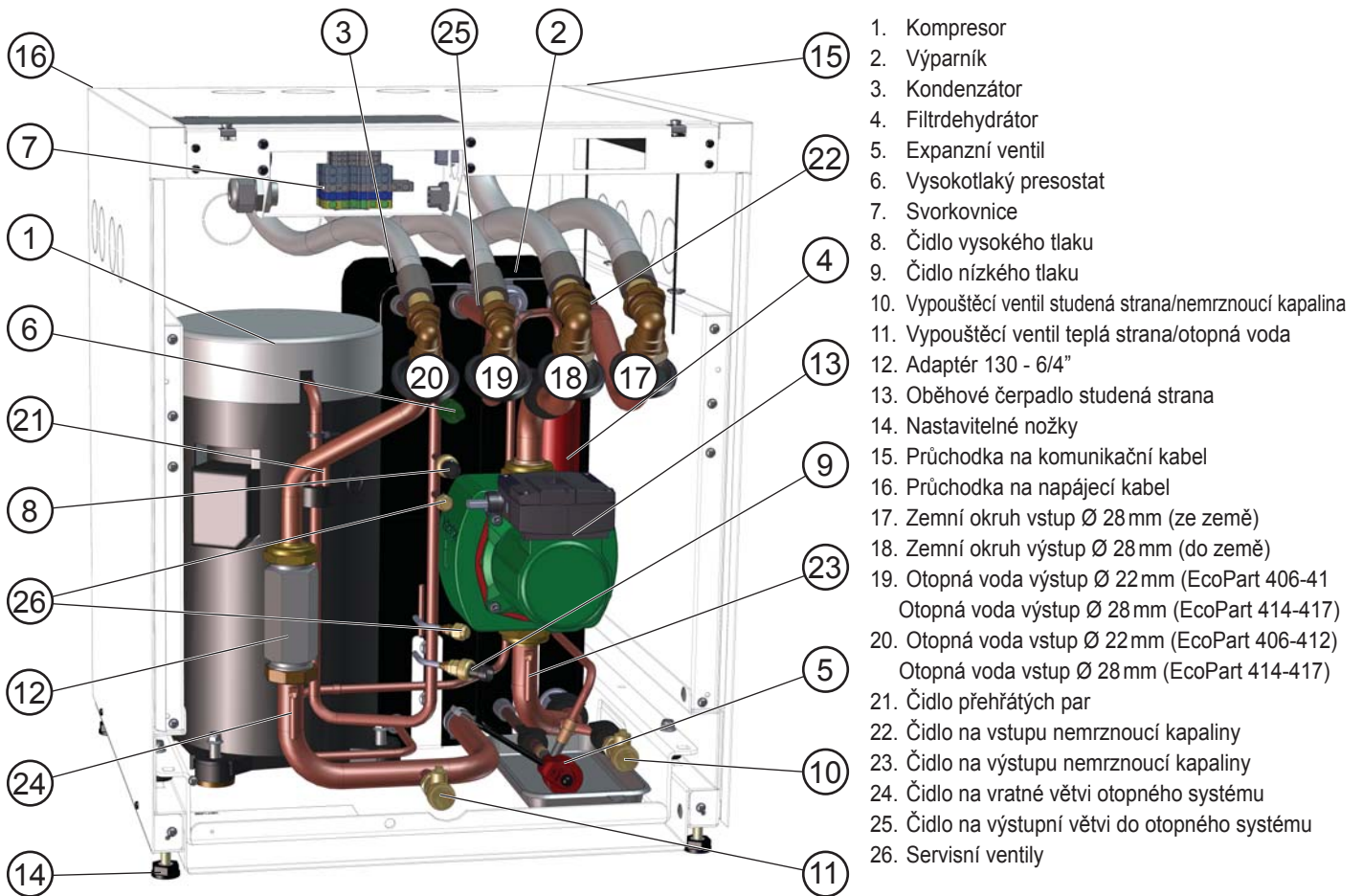
³⁾ při $\Delta t=5$ K a provozu TČ 0/35 °C

Zemní okruh		EcoPart 414	EcoPart 417
Objem nemrznoucí kapaliny	l	4,07	4,07
Min./max. teplota nemrznoucí kapaliny v systému	°C	-5/20	
Min./max. tlak nemrznoucí kapaliny v systému	bar	0,2/3,0	
Min. průtok nemrznoucí kapaliny, $\Delta t=5$ K	l/s	0,53	0,63
Jmenovitý průtok nemrznoucí kapaliny, $\Delta t=3$ K	l/s	0,88	1,05
Čerpadlo zemního okruhu, standardní		TOP-S 25/10	
Nastavení rychlosti čerpadla zemního okruhu nemrznoucí kapaliny		3	
Čerpadlo zemního okruhu, nízkoeenergetické LEP*		Wilo Stratos Para 25/12	
Rychlost čerpadla zemního, nízkoeenergetické LEP*			
Výkon čerpadla			

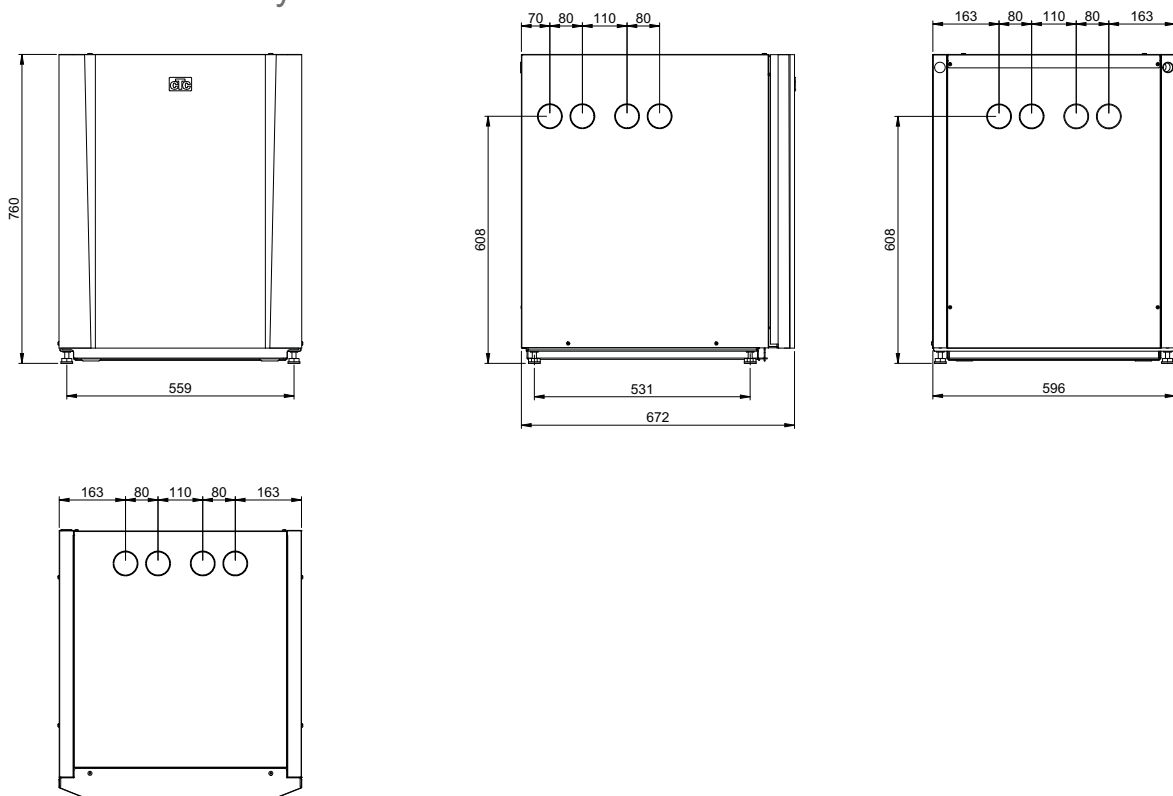
* nízkoeenergetické čerpadlo

Další údaje		EcoPart 414	EcoPart 417
Množství chladiva (R407C)	kg	2,9	2,9
Olej v kompresoru		Polyolester (POE)	
Spínací hodnota tlakových spínačů vysokého tlaku	MPa	3,1 (31 bar)	
Hmotnost	kg	164	164
Šířka x výška x hloubka	mm	600 x 760 x 672	

2.2 Rozmístění komponentů

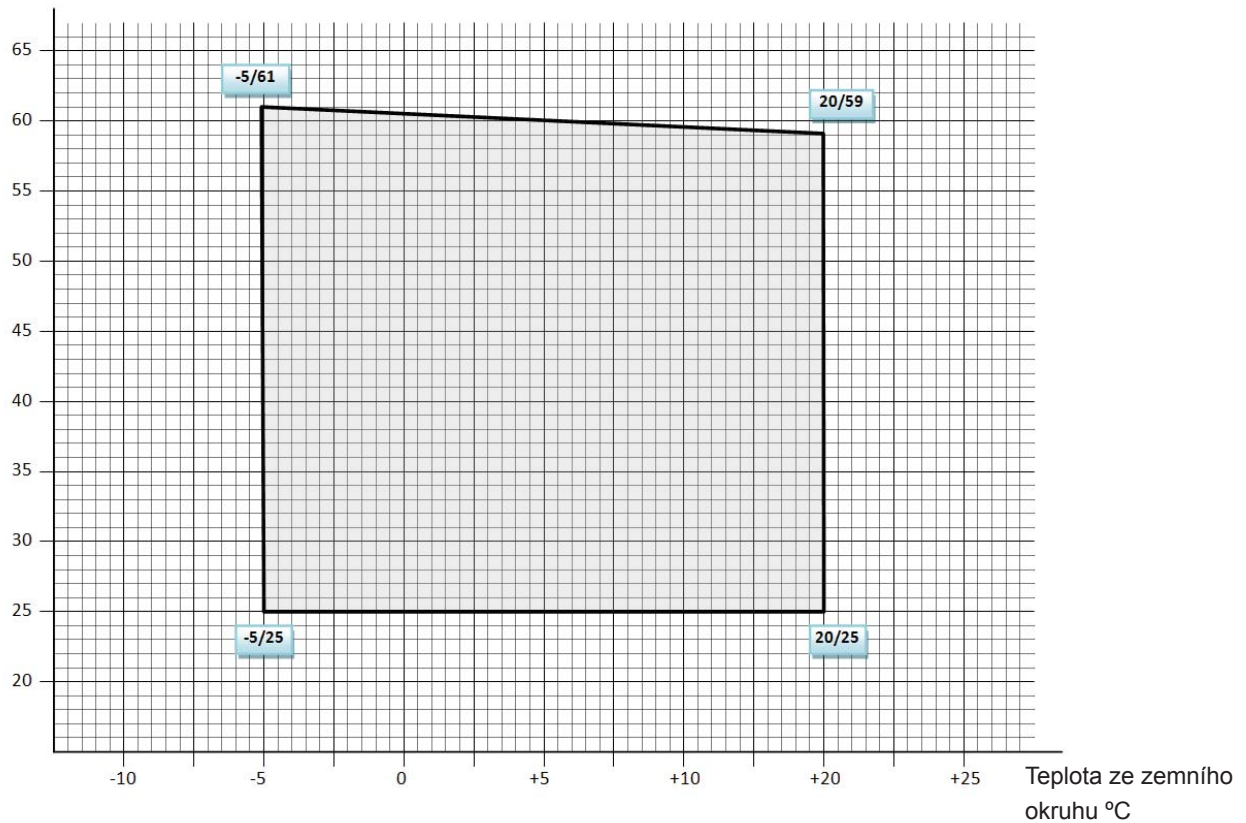


2.3 Rozměrový náčrt

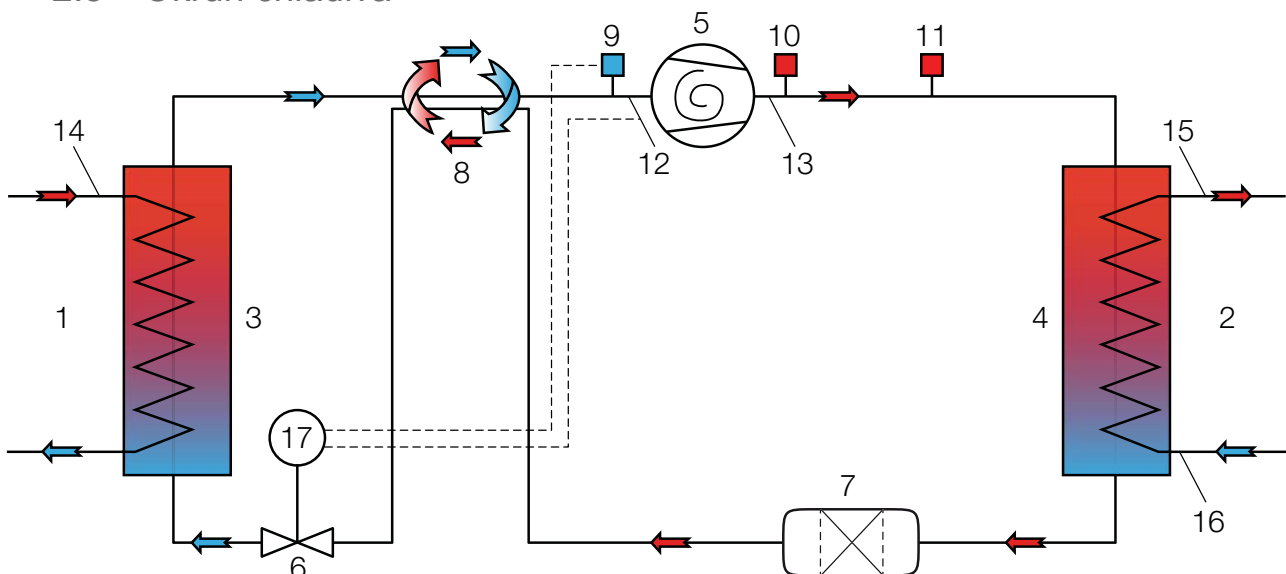


2.4 Provozní rozsah

Výstupní teplota °C



2.5 Okruh chladiva



- 1. Nemrznoucí kapalina (zdroj tepla)
- 2. Otopný systém
- 3. Výparník
- 4. Kondenzátor
- 5. Kompresor
- 6. Expanzní ventil (elektronický)

- 7. Filtredehydrátor
- 8. Výměník chladiva
- 9. Čidlo nízkého tlaku
- 10. Čidlo vysokého tlaku
- 11. Vysokotlaký presostat
- 12. Teplota v sání kompresoru

- 13. Teplota přehřátých par za kompresorem
- 14. Teplota nemrznoucí kapaliny
- 15. Výstupní teplota TČ
- 16. Vratná teplota TČ
- 17. Elektronika expanzního ventilu

3. Provoz a údržba

Když Vám montážník nainstaluje nové tepelné čerpadlo, měli byste společně s ním zkontrolovat, že je celý systém v dokonalém technickém stavu. Ať Vám montážník ukáže, kde je provozní vypínač, ovládací prvky a pojistky, abyste věděli, jak systém funguje a jak se má udržovat. Odvzdušněte radiátory (podle typu systému) po asi 3 dnech provozu a dle potřeby doplňte otopný systém na předepsaný tlak otopné vody.

3.1 Pravidelná údržba

Po 3 týdnech provozu a pak během prvního roku každé 3 měsíce. Poté jednou ročně:

- Zkontrolujte těsnost systému.
- Zkontrolujte, zda systém není zavzdušněný; dle potřeby odvzdušněte - viz oddíl Zapojení zemního okruhu.
- Zkontrolujte, že je v zemním okruhu správný tlak a že hladina nemrznoucí kapaliny ve vyrovnávací nádrži je adekvátní.

3.2 Vypnutí tepelného čerpadla

Tepelné čerpadlo se vypíná provozním vypínačem. Pokud hrozí zamrznutí vody, je nutné ji všichni z tepelného čerpadla vypustit!

4. Hledání závad / vhodná opatření

Tepelné čerpadlo EcoPart je konstruováno tak, aby uživateli nabídlo spolehlivý provoz, vysoký komfort a dlouhou životnost. Níže jsou uvedeny tipy a rady, které mohou být užitečné v případě závady.

Pokud dojde k závadě, měli byste vždy kontaktovat montážní firmu, která Vaši jednotku instalovala. Pokud dodavatel usoudí, že závada je způsobena vadou materiálu nebo konstrukční vadou, montážní firma nás bude kontaktovat a závadu opraví. Vždy nahlašte výrobní číslo EcoPart.

4.1 Zavzdušnění

Pokud je z tepelného čerpadla slyšet skřípavý zvuk, zkontrolujte, jestli je dokonale odvzdušněné. Je-li to nutné, doplňte systém na provozní tlak. Pokud se problém opakuje, zavolejte technika, aby systém zkontroloval.

4.2 Chybová hlášení

Veškerá chybová hlášení a informační texty od CTC EcoPart 400 se zobrazují na regulátoru, který tepelné čerpadlo řídí; proto je potřeba nahlédnout do návodu k takovému regulátoru.

5. Instalace

Tato kapitola je určena pro instalační firmy, které jsou odpovědné za provedení nezbytné instalace, aby EcoPart mohlo fungovat k plné spokojenosti majitele.

Projděte společně s budoucím uživatelem všechny funkce a nastavení a zodpovězte mu všechny otázky. Pro Vás i tepelné čerpadlo to může být jen přínos, bude-li koncový uživatel správně informován o provozu a údržbě.

Je nutno dodržet všechny platné předpisy. Čerpadlo by se mělo připojit k expanzní nádobě v otevřeném i uzavřeném systému. **Nezapomeňte otopnou soustavu před připojením propláchnout.** Nastavení proveďte podle popisu v kapitole 8. o prvním zapnutí.

Tepelné čerpadlo pracuje s teplotou vratné větve až do asi 58 °C a topné větve max. 65 °C.

Přeprava

Dopravte tepelné čerpadlo až na místo instalace zabalené. Manipulovat se s ním dá několika způsoby:


- Vysokozdvíhací vozík s vidlemi
- Ovázat zvedací popruh kolem palety. Pozor! Lze použít pouze pokud EcoPart ještě nebylo vybaleno z původního obalu.

Rozbalení

Rozbalte EcoPart teprve tehdy, když je dopraveno vedle místa instalace. Zkontrolujte, jestli nedošlo během přepravy k poškození. Případné poškození oznamte přepravci. Zkontrolujte také podle seznamu, jestli je zásilka kompletní.

Standardní balení

- Tepelné čerpadlo EcoPart 400
- Pojistný ventil 1/2", 3 bar
- Plnicí sada 520-G25
- Vyrovnávací nádrž na nemrznoucí směs
- Gumová průchodka, prům. 60
- 2 ochranné lemy délky 186 mm
- Oběhové čerpadlo otopné vody včetně šroubení

 Tepelné čerpadlo musí být převáženo a skladováno ve vzpřímené poloze.

5.1 Zapojení na straně otopného systému

K tepelnému čerpadlu se připojuje otopná i vratná větev měděnou trubkou o průměru nejméně 22 mm, u EcoPart 414-417 se musí použít průměr alespoň 28 mm. Trubky vedte tak, aby nevzniklo žádné nejvyšší místo, kde by se mohl shromažďovat vzduch a bránit v cirkulaci. Pokud toho nelze dosáhnout, namontujte do nejvyššího místa automatický odvzdušňovací ventil.

5.1.1 Oběhové čerpadlo

Volba oběhového čerpadla závisí na typu otopné soustavy. K zajištění správného provozu nesmí průtok v okruhu otopné vody klesnout pod hodnotu uvedenou v tabulce technických údajů. Oběhové čerpadlo musí být dostatečně dimenzované a zajistit dostačující průtok tepelným čerpadlem. Pokud by byl průtok příliš nízký, nastává riziko, že sepne vysokotlaká ochrana.

Oběhové čerpadlo je k CTC EcoPart 400 dodáváno jako příslušenství.

CTC EcoPart 406 - 412 Yonos PARA 25/1-6

CTC EcoPart 414 - 417 Yonos PARA 25/1-7,5

IR12 CTC 400, nebo IR 10 CTC 400

K řídicí jednotce IR12 CTC 400, nebo IR 10 CTC 400 lze připojit až 10 tepelných čerpadel. V takovém případě je možno připojit oběhové čerpadlo prvního tepelného čerpadla k IR12 CTC 400, nebo IR 10 CTC 400. Oběhová čerpadla dalších tepelných čerpadel (2 - 10) se spínají přímo z jednotky odpovídajícího tepelného čerpadla.

Samostatný provoz

Oběhové čerpadlo se připojí k CTC EcoPart 400 a řídí se přes základní regulátor CTC Basic display.

5.2 Zapojení zemního okruhu

Zemní okruh, musí smontovat a zapojit kvalifikovaný odborník v souladu s platnými předpisy.

Obzvláště pečlivě je nutno zajistit, aby se do potrubí zemního kolektoru nedostala žádná nečistota; potrubí se musí před zapojením propláchnout. Zátky by měli zůstat během práce co nejdéle na místě.

Teplota v zemním okruhu může během provozu klesnout pod bod mrazu. Proto je důležité nepoužívat při instalaci žádná mazadla apod. na vodním základu. Je také důležité, aby byly všechny komponenty izolované proti kondenzaci, aby se nemohl tvořit led.

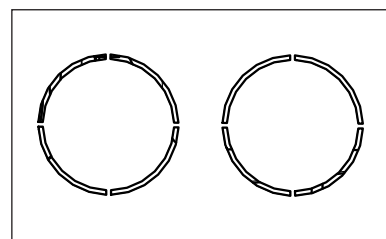
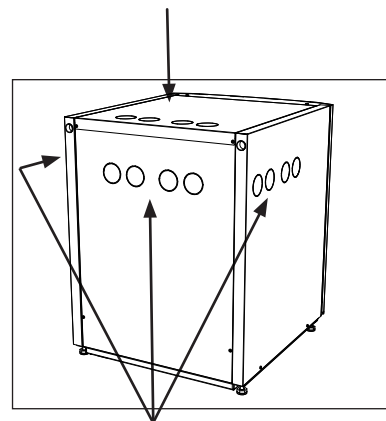
Zapojení

Zemní okruh lze připojit k tepelnému čerpadlu zprava, zleva nebo shora. Na požadované straně vyřízněte krycí panel. Izolace na vnitřní straně krycího panelu je drážkovaná, aby se dal vyříznout otvor na potrubí zemního kolektoru. Po vyříznutí otvorů v panelu i izolaci pokračujte podle pokynů níže:

1. Jako ochranu potrubí použijte přiložené ochranné lemy, kterými vyložíte vyříznuté otvory. Délku upravte podle potřeby, aby byl ochráněn celý obvod otvoru.
2. Prostrčte potrubí skrz otvory a připojte je. Izolace musí krýt celý spoj, aby nedocházelo ke kondenzaci a tvorbě ledu.
3. Poté zapojte zemní okruh dle níže uvedeného schématu.

Je možné připojit výstup na jednu stranu a vratnou větev na druhou stranu tepelného čerpadla. Viz oddíl Rozměrový náčrtek s rozměry a vzdálenostmi. Trubka mezi tepelným čerpadlem a zemním kolektorem by neměla mít menší průměr než 28 mm.

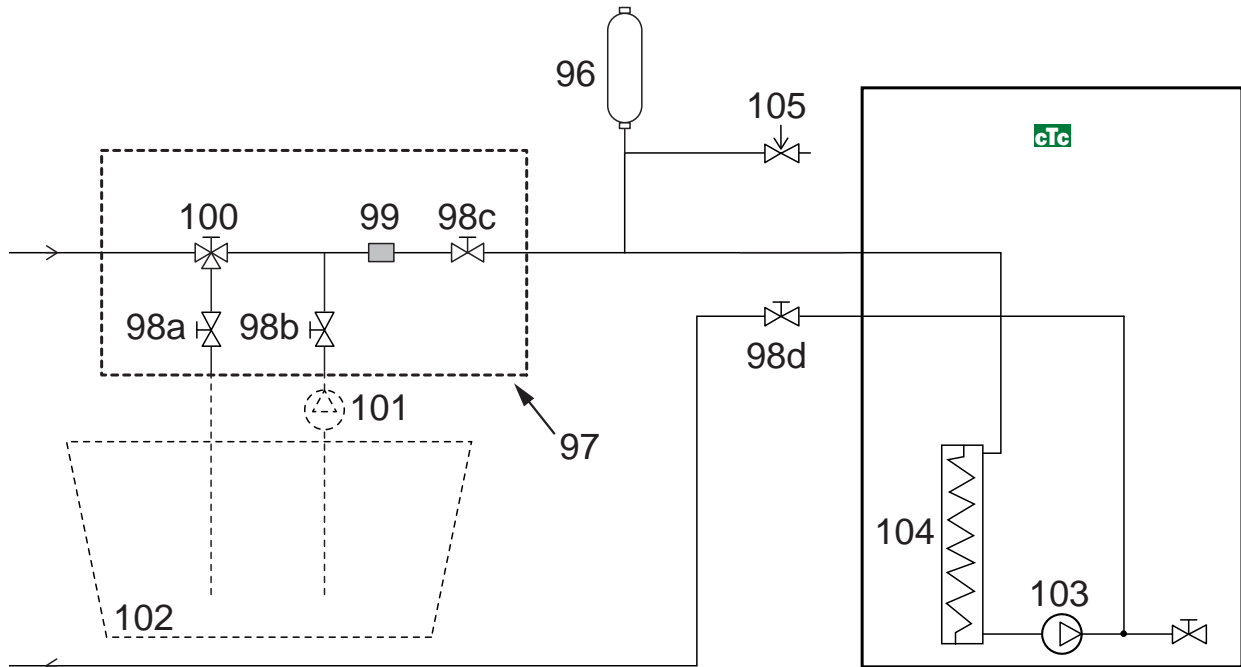
! Doporučujeme postupovat dle metodiky AVTČ (Asociace pro využití tepelných čerpadel).



Schéma

Zapojení plnicí pumpy je zobrazeno čárkovanou čarou. Pozor! Potrubí zemního kolektoru musí mít možnost odvzdušnění, protože se v něm mohou vyskytnout vzduchové kapsy. Při doplňování a odvzdušňování zemního okruhu vždy zkontrolujte filtr (99).

! Plnicí nádoba a plnicí čerpadlo musí být o dostatečné velikosti.



- | | | | |
|-----|-----------------------------|-----|-------------------------|
| 96 | Vyrovňovací/expanzní nádoba | 101 | Externí plnicí čerpadlo |
| 97 | Plnicí sada | 102 | Míchací nádoba |
| 98 | Uzavírací ventil | 103 | Čerpadlo zemního okruhu |
| 99 | Filtr | 104 | Výparník |
| 100 | 3cestný ventil | 105 | Pojistný ventil 3 bar |

Ventily

Pro případný servis chladicí jednotky je nutné namontovat na vstupní i výstupní potrubí uzavírací ventily.

Odvzdušňování

V okruhu zemního kolektoru se nesmí vyskytovat žádný vzduch. I to nejmenší množství vzduchu může ohrozit provoz tepelného čerpadla. Viz oddíl o plnění a odvzdušňování dále.

Izolace proti kondenzaci

Všechny trubky v zemním okruhu se musí izolovat proti kondenzaci, aby nemohl kondenzát vznikat a dále namrzat.

Doplňování a odvzdušňování

Do plnicí stanice nalejte nemrznoucí kapalinu CONVECTHEAT BIO-12. K uzavíracím ventilům (98a a 98b) připojte hadice. POZOR: Hadice musí mít průměr alespoň 3/4". K plnění a vypouštění připojte výkonné externí oběhové čerpadlo (101). Pak přestavte 3cestný ventil (100) a otevřete ventily (98a a 98b) tak, aby směs procházela míchací nádobou (102). Ujistěte se, že i ventil (98d) je otevřený.

Při zapnutí čerpadla nemrznoucí směsi se řiďte pokyny v manuálu k regulátoru tepelného čerpadla EcoPart.

Nechte nemrznoucí kapalinu cirkulovat systémem dostatečně dlouho, do té doby, než bude dokonale zbavena vzduchu. I tak může být ještě v systému vzduch, i když s vytékající kapalinou žádný nevyhází. Přestavte 3cestný ventil (100), aby mohl zbývající vzduch uniknout.

Odvzdušněte vyrovnávací nádobu (96) tak, že vyjmete zátku, nebo otevřete ventil na jejím vrcholku.

Pak zavřete ventil (98a) a nechte běžet plnicí čerpadlo. Plnicí čerpadlo (101) tak natlakuje systém. Zavřete také ventil (98b) a vypněte plnicí čerpadlo.

Pokud je hladina ve vyrovnávací nádobě příliš nízko, uzavřete ventily (98c a 98d). Odšroubujte zátku, nebo otevřete ventil a doplňte nádobu asi do 2/3. Našroubujte zátku zpět, nebo zavřete ventil a otevřete ventily (98c a 98d).

Čerpadlo zemního okruhu, standardní

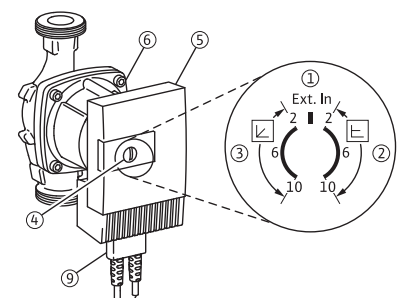
Čerpadlo zemního okruhu má 3 rychlosti. Potřebná rychlost se nastaví podle délky potrubí v zemním kolektoru. Například potrubí použité u horizontálního kolektoru bude delší než potrubí u zemního vrtu, což může znamenat, že je potřeba vyšší rychlost. Rychlost čerpadla se nastavuje tak, aby rozdíl teplot na vstupu a výstupu byl asi 3°C.

Čerpadlo zemního okruhu, nízkoenergetické (LEP)

Čerpadlo zemního okruhu lze nastavit na dva různé způsoby: rychlost řízená tlakem nebo konstantní rychlost. Jelikož zemní okruh má pevnou tlakovou ztrátu, musí se nastavit konstantní rychlost. Viz graf nastavení čerpadla níže. Čerpadlo se musí nastavit podle tlakové ztráty okruhu. Proto se musí čerpadlo nastavit na každý okruh individuálně. Obecně se musí zvolit varianta 2 (konstantní tlaková ztráta). Vyzkoušejte různá nastavení, abyste našli to nejvhodnější.

Čerpadlo se musí správně nastavit, aby systém mohl podávat maximální výkon. Pokuste se docílit teplotní difference cca 2-4 K.

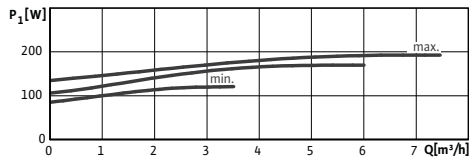
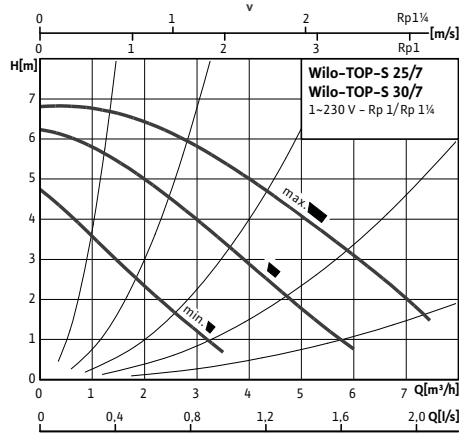
Nastavte červený knoflík na volbu 2 a naladte čerpadlo tak, abyste dosáhli správné teplotní difference.



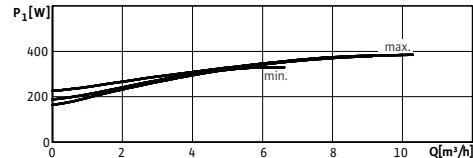
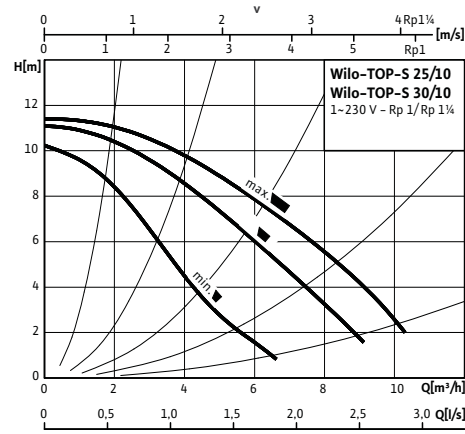
5.3 Výkonové křivky čerpadel

5.3.1 Standardní oběhové čerpadlo chladiva

Top-S 25/7 (CTC EcoPart 406-410)



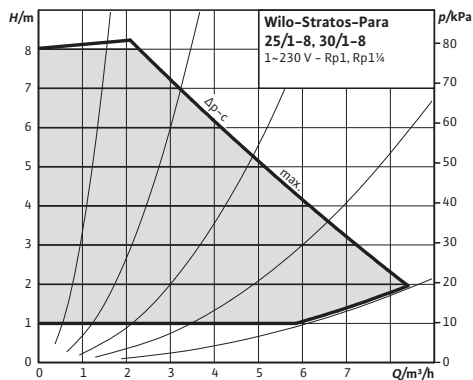
Top-S 25/10 (CTC EcoPart 412-417)



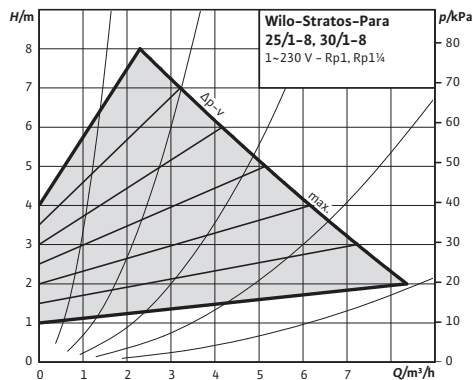
5.3.2 Nízkoenergetické oběhové čerpadlo chladiva

WILO-Stratos PARA 25/8 (CTC EcoPart 406-410 LEP)

$\Delta p-c$ (constant)

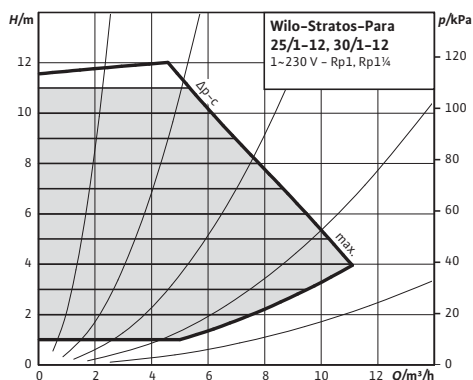


$\Delta p-v$ (variable)

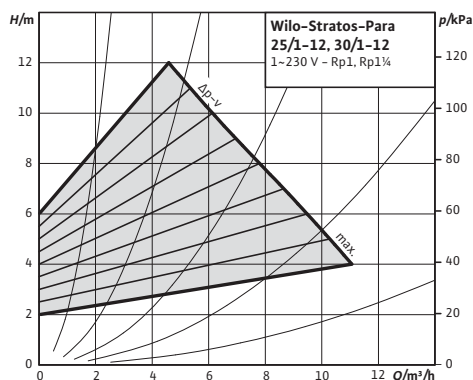


WILO-Stratos PARA 25/12 (CTC EcoPart 412-417 LEP)

$\Delta p-c$ (constant)



$\Delta p-v$ (variable)



Kontrola primárního okruhu po instalaci

Po několika dnech provozu zkontrolujte hladinu kapaliny v nádrži. Dle potřeby doplňte a při plnění uzavřete ventily (98c a 98d).


Vyrovnávací/expanzní nádoba

Vyrovnávací nádržka se namontuje na vstup od zemního kolektoru, do nejvyššího bodu soustavy. Nezapomeňte, že z nádoby může kapat zkondenzovaná voda. Dle nákresu namontujte i pojistný ventil (105) a na vrchní díl nádoby použijte vhodnou zátku, nebo uzavírací ventil.

Pokud není možné umístit nádobu do nejvyššího místa, je nutno použít uzavřenou expanzní nádobu.


Plnicí sada s filtrem nečistot

Směr proudění určují šipky na těle ventilu. Při čištění filtru uzavřete ventily (98c a 100). Odšroubujte víčko filtru, propláchněte filtr dočista. Při zpětné montáži by se měl kolíček pod držákem filtru zasunout do příslušného otvoru v těle filtru. Je-li to potřeba, nalijte do něj před zpětnou montáží víčka trochu nemrznoucí směsi.

 Filtr zkontrolujte a vyčistěte po krátké době provozu.

Nemrznoucí kapalina

Nemrznoucí směs cirkuluje v uzavřeném okruhu. Směs se skládá z vody a nemrznoucího roztoku. Doporučená směs pro tepelná čerpadla CTC EcoHeat/Part je CONVECTHEAT BIO-12. Na jeden metr potrubí kolektoru je třeba asi 1 litr nemrznoucí směsi. Toto platí pro potrubí o průměru 40 mm.

 Nemrznoucí směs musí být dostatečně promíchána před plněním systému.

Vzduchové kapsy

Aby nevznikaly vzduchové kapsy, je nutné, aby potrubí primárního okruhu směrem k EcoPart stále stoupalo. Není-li to možné, musí být umožněno odvodu vzduchu systému ve vyšších místech. Plnicí čerpadlo obvykle zvládne menší místní výškové rozdíly.

Kontrola rozdílů teplot nemrznoucí kapaliny

Když tepelné čerpadlo běží, kontrolujte pravidelně teplotní rozdíl mezi vstupující a vystupující nemrznoucí kapalinou, aby nebyl příliš velký. Je-li veliký, může být příčinou vzduch v okruhu nebo ucpaný filtr. Je-li to tak, tepelné čerpadlo spustí odpovídající alarm.

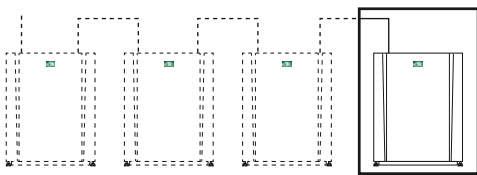
Tovární nastavení je 7 °C, ale po dobu prvních 72 hodin provozu kompresoru je povoleno 9 °C, jelikož mikroskopické bublinky v nemrznoucí kapalině mohou zhoršovat průtok.

6. Elektrická instalace

Montáž a zapojení tepelného čerpadla musí provést oprávněná osoba. Zapojení elektrické instalace musí odpovídat platným předpisům.

Použitý komunikační kabel je typu LiYCY (TP), což je čtyřžilový stíněný kabel, jehož vodiče, přes které probíhá komunikace, jsou typu kroucené dvojlinky.

Při použití jiného kabelu nemusejí souhlasit barvy a bude nutno zkontrolovat, že kabely určité barvy zapojené do TČ č. 1 odpovídají stejnému zapojení v TČ č. 2.

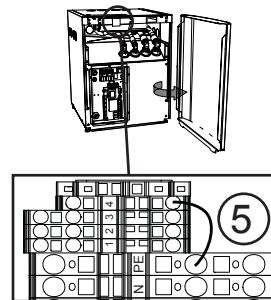


6.1 Zapojení tepelných čerpadel do kaskády

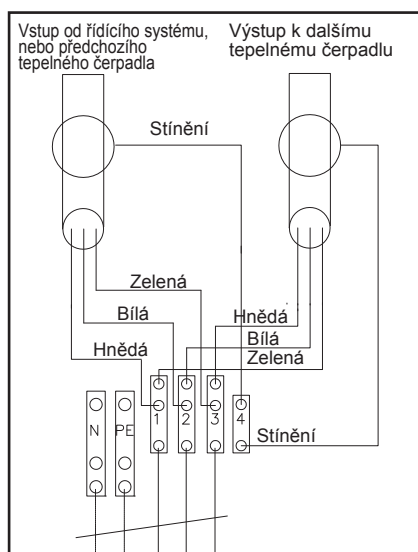
Když se tepelná čerpadla zapojují do kaskády, musí se stínění komunikačního kabelu posledního tepelného čerpadla uzemnit (viz stíněná komunikace) a samo tepelné čerpadlo se musí ukončit (viz koncové tepelné čerpadlo).

6.1.1 Stíněná komunikace

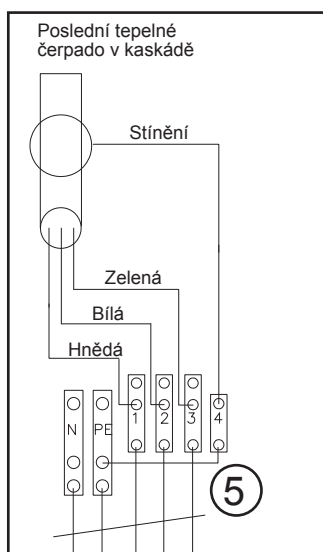
Propojku (5), která spojuje poz. 4 svorkovnice řídicí desky a PE na hlavní svorkovnici, je nutno odstranit u všech tepelných čerpadel v řadě s výjimkou posledního, a nahradit ji (u poz. 4 svorkovnice řídicí desky) stíněním, které se pak připojí na další tepelné čerpadlo.



Tepelné čerpadlo v kaskádě

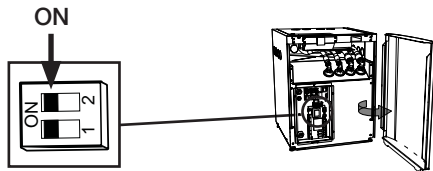


Poslední tepelné čerpadlo v řadě



6.1.2 Nastavení koncového tepelného čerpadla

Poslední tepelné čerpadlo v řadě musí být ukončeno. Jeho DIP přepínač 2 musí být v poloze ON, tak je tepelné čerpadlo nastaveno jako koncové.



6.2 Výstupní relé pro sdružený alarm

EcoPart je opatřeno bezpotenciálovým výstupem alarmu, který se aktivuje, jakmile je v tepelném čerpadle aktivní nějaký alarm. Tento výstup se může zapojit na zátěž max. 1 A 250 V AC. Doporučuje se použít externí pojistka. Pro tento výstup je nutno použít kabel schválený na 230 V bez ohledu na připojenou zátěž. Zapojení naleznete v el. schématu.

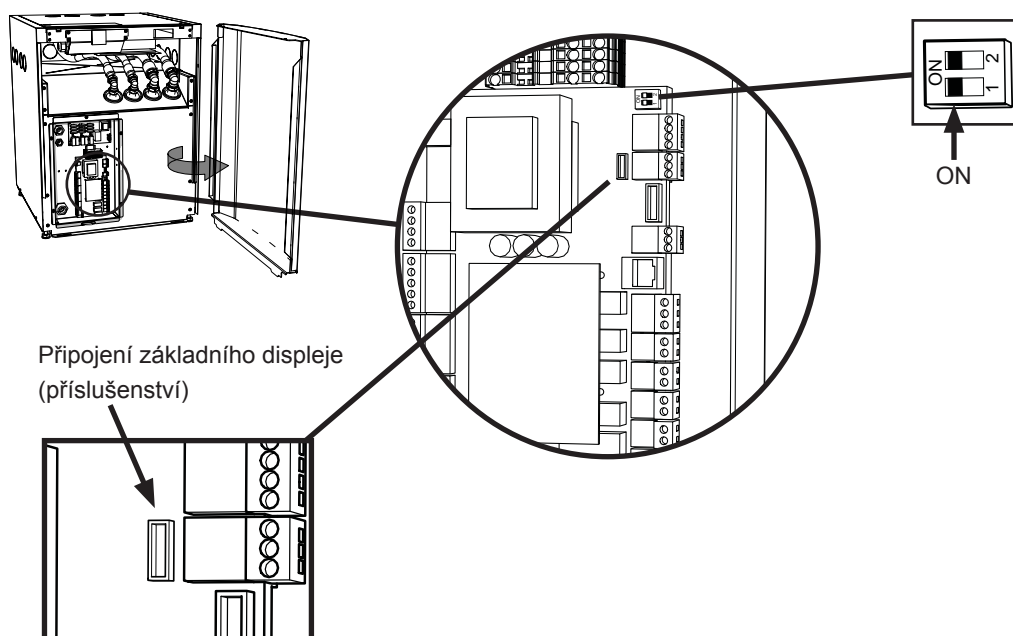
6.3 Základní regulátor CTC Basic display (příslušenství)

Tepelné čerpadlo může fungovat bez nadřazeného řídicího systému. Se základním regulátorem CTC Basic display se může EcoPart regulovat na konstantní teplotu vratné větve (sólo) nebo pomocí externího termostatu. Bližší info naleznete v návodu k CTC Basic display.



CTC Basic Display (příslušenství)

6.3.1 Instalace



6.4 Elektrické zapojení 400 V 3 fáze

Napájení

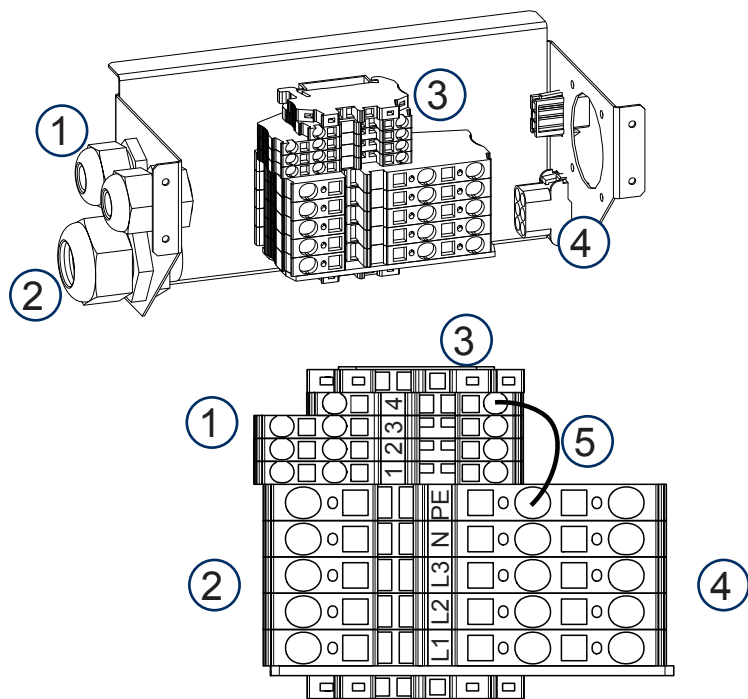
CTC EcoPart 400 se připojuje k napětí 400V~ 3 fáze 50 Hz a ochrannému uzemnění (PE). Jističe jsou specifikovány v technických údajích. Pokud se připojuje také k EcoEI, je třeba připočíst i jeho příkon, protože EcoPart se napájí přes EcoEI; propojovací kabel je k dostání jako příslušenství.

Bezpečnostní odpojovač

Měl by být zapojen 4-pólový odpojovač napětí, který zařízení bezpečně odpojí od všech zdrojů elektřiny.

Připojení

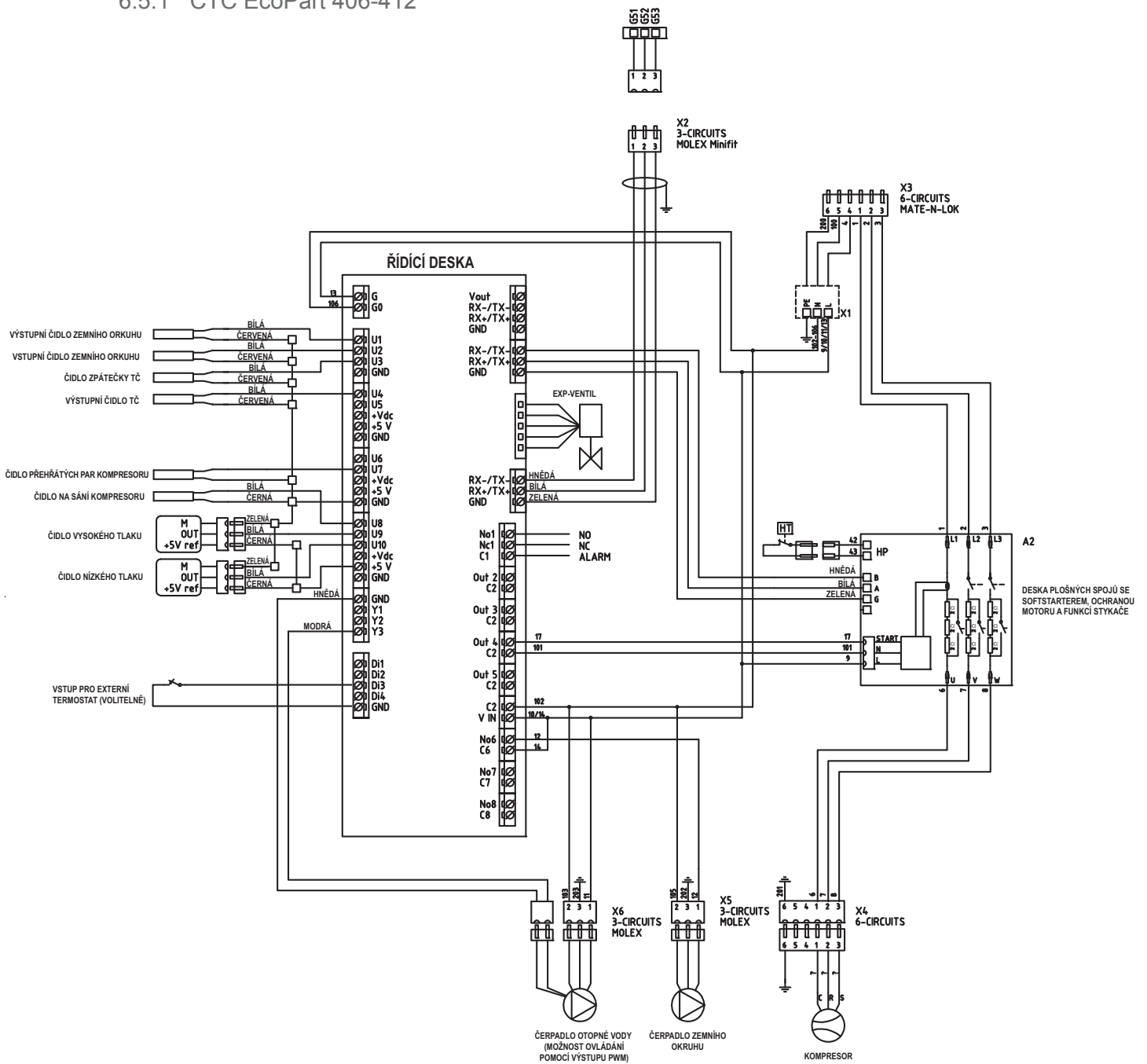
CTC EcoPart 400 se napájí přes 5žilový kabel, který přivádí elektřinu pro pohon kompresoru (400 V~ 3 fáze) a oběhového čerpadla nemrznoucí kapaliny (230 V~ 1 fáze).



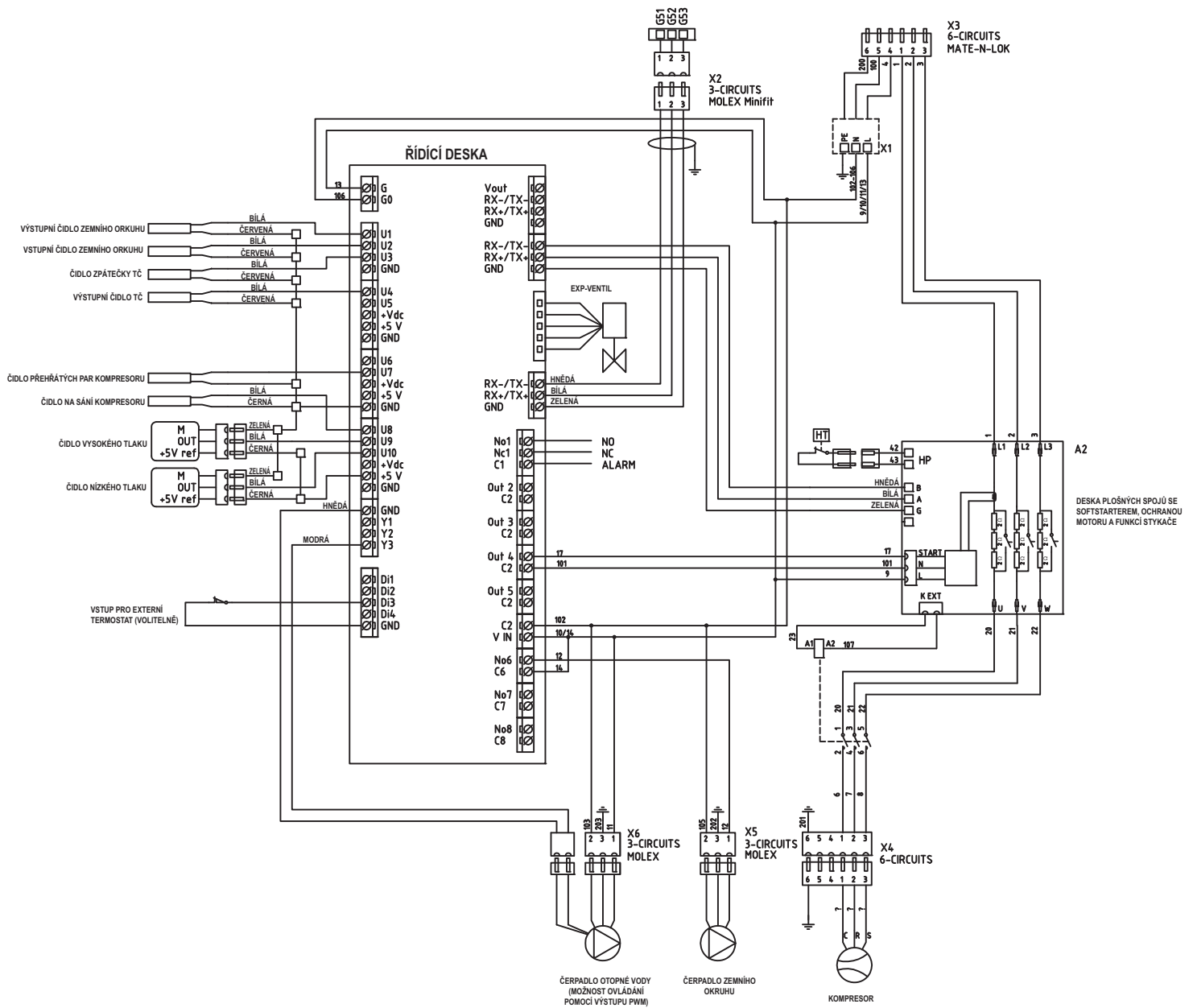
1. Vstupující řídicí signál
2. Vstupující el. napájení
3. Vnitřní zapojení řídicího signálu
4. Vnitřní zapojení 3x400 V
5. Propojka stínění

6.5 Schéma zapojení 400 V 3 fáze

6.5.1 CTC EcoPart 406-412



6.5.2 CTC EcoPart 414-417

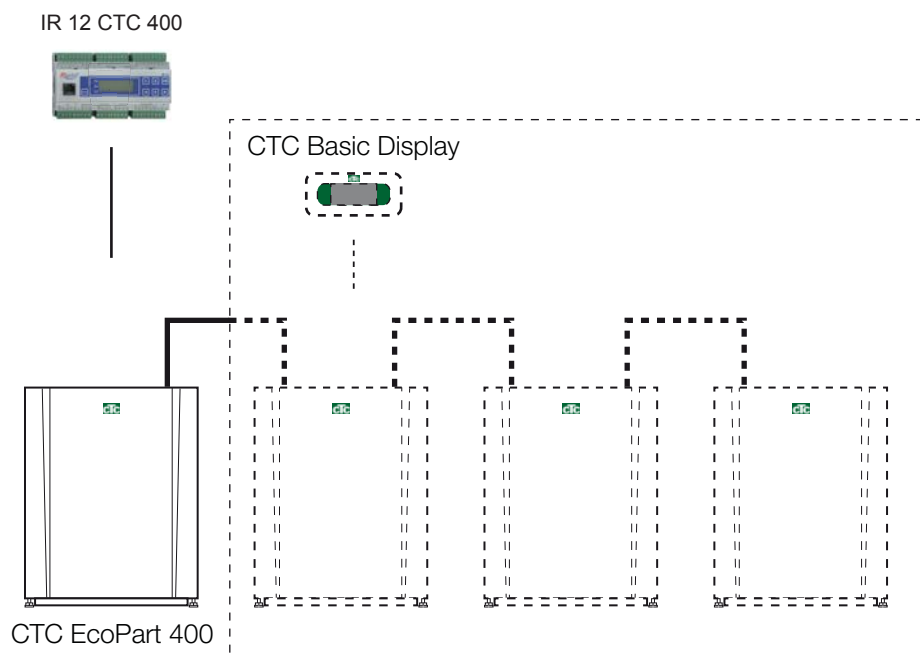


7. Zapojení řídicího systému

7.1 Varianta zapojení 1

Zapojení s regulátorem IR 12 CTC 400 nebo IR 10 CTC 400 se provede podle návodu k IR a tepelné čerpadlo zůstane adresované na A1. Takto jsou adresovaná všechna tepelná čerpadla z výroby. Pokud se má připojit více než 1 tepelné čerpadlo, musí se jednotlivá tepelná čerpadla adresovat pomocí základního regulátoru CTC Basic display na adresy A2, A3 atd.

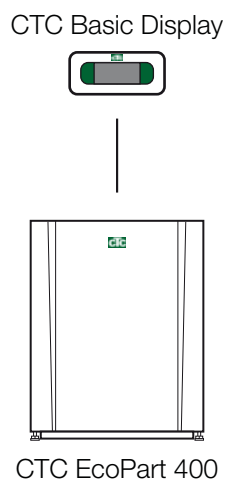
! Při zapojování do kaskády se musí poslední tepelné čerpadlo v řadě nastavit na koncovou polohu. Více v oddílu Elektrická instalace.



! Základní regulátor CTC Basic display je potřeba pouze tehdy, když je zapojeno více tep. čerpadel a to jen pro správné adresování jednotlivých TČ: A2, A3 atd.

7.2 Varianta zapojení 2

CTC EcoPart 400 se může provozovat společně se stávajícím kotlem přes CTC Basic display. Provoz je možný na konstantní teplotu, nebo podle externího termostatu. Vzhledem k tomu, že ve standardní verzi CTC EcoPart 400 nemá svůj vlastní regulátor, je potřeba CTC Basic display.



8. První zapnutí

1. Zkontrolujte, že jsou tepelné čerpadlo, akumulární nádrž i systém naplněny vodou a odvzdušněny.
2. Zkontrolujte těsnost spojů.
3. Zkontrolujte čidla i oběhového čerpadla.
4. Zapněte tepelné čerpadlo tak, že zapnete hlavní vypínač.

Když se systém ohřeje, zkontrolujte, že spoje správně těsní, systém je odvzdušněný, teplota v něm stoupá a z kohoutků teče teplá voda.



Prohlášení o shodě

Enertech AB
 Box 313
 S-341 26 LJUNGBY
 Švédsko

prohlašuje na svou výlučnou odpovědnost, že výrobek:

CTC EcoPart 406 / 408 / 410 / 412 / 414 / 417

ke kterému je toto prohlášení přiloženo, je v souladu s požadavky následujících evropských Směrnic:

Směrnice 97/23/ES pro tlaková zařízení, modul A (PED)
Směrnice 2004/108/ES o elektromagnetické kompatibilitě (EMC)
Směrnice 97/23/ES o elektrických zařízeních nízkého napětí (LVD)

Shoda byla posuzována podle následujících norem EN:

EMC

Emise: EN55014-1:2007 EN61000-3-2:2006 -A1:2009 -A2:2009 EN61000-3-3:2008

Odolnost: EN55014-2:1997 -A1:2001 -A2:2008 EN61000-4-3 -4 -5 -6 -11*)

*) Maximální přípustná impedance systému: $Z_{sys1} (d_{max}) = 0.349 \Omega$

LVD

SS-EN 60 335-1

SS-EN 60 335-2-40

Ljungby 2012-05-07

Lars Nordh

R&D Manager



REGULUS spol. s r.o.
Do Koutů 1897/3
143 00 Praha 4

<http://www.regulus.cz>
E-mail: obchod@regulus.cz