

Regulus

Teplovodní krbové vločky a teplovodní krbová kamna



Úsporné řešení pro vaše topení

Teplovodní krbová vložka KV 025W

Krbovou vložku Romotop KV 025 W se systémem vedení spalin nabízíme ve dvou provedeních. První, KV 025 W 01, dokáže za přijatelných cenových podmínek zcela jistě uspokojit naprostou většinu zákazníků. KV 025 W 02, s mírným cenovým navýšením, předává maximum možného výkonu topnému médiu a naopak minimum do svého okolí. Pro domy s nízkou tepelnou ztrátou je rozhodně tou pravou volbou.



KV 025 W 01



KV 025 W 02

Přednosti krbové vložky KV 025 W

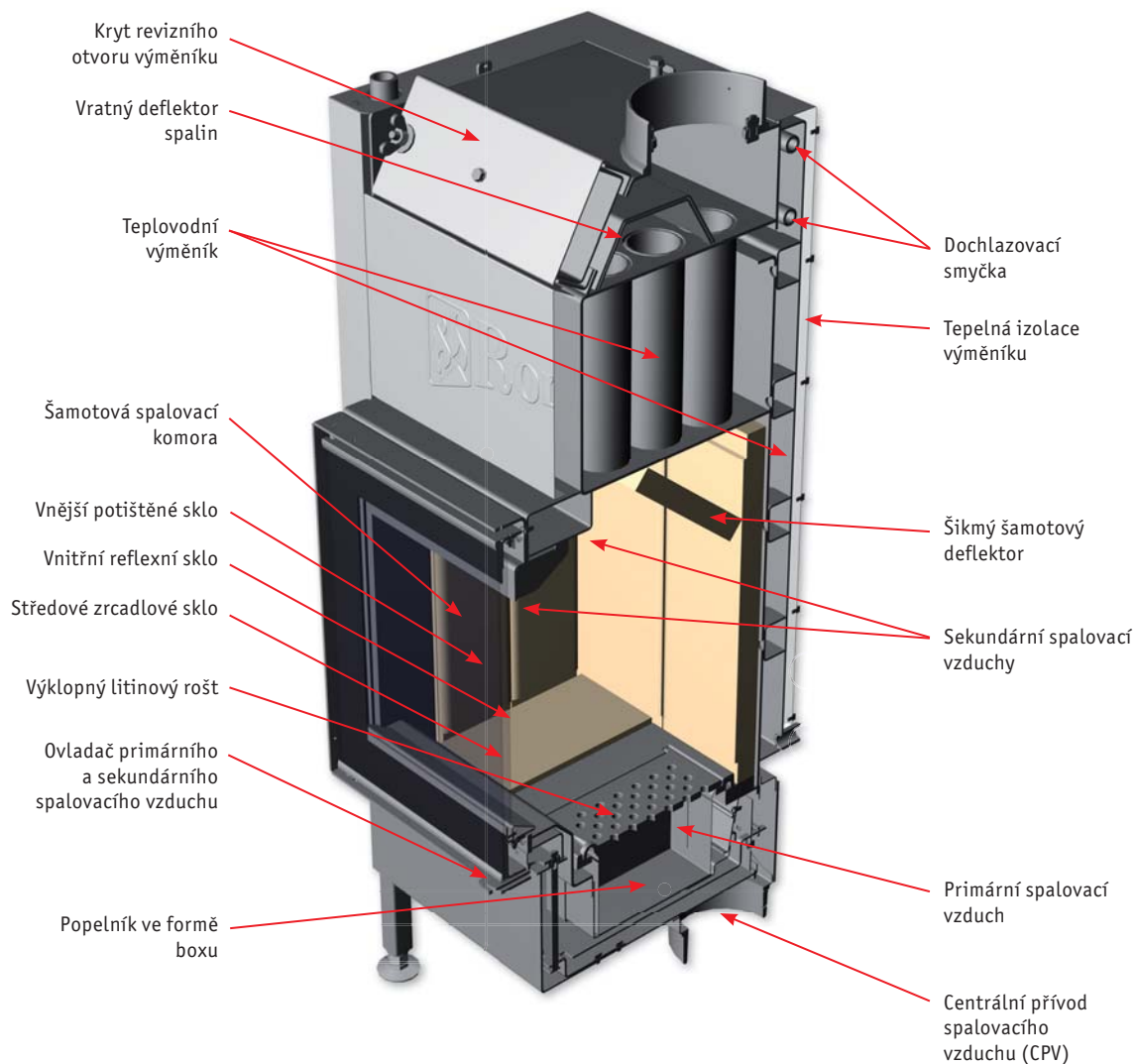
- Vysoký podíl výkonu do vody, nízký podíl výkonu do okolí
- Velké rozměry prosklení
- Vysoká účinnost a čistota spalování
- Těsnost výrobku a centrální přívod spalovacího vzduchu z exteriéru – CPV
- Komfortnější obsluha a údržba



Technická data KV 025 W

| Parametr | KV 025 W 01 | KV 025 W 02 |
|----------------------------|--|-------------|
| Jmenovitý výkon | 12 kW | 12 kW |
| Výkon do vody | 8 kW | 9 kW |
| Účinnost | 87 % | 90 % |
| Počet skel | 2 | 3 |
| Izolace | Standard | Zesílená |
| Protokol o měření těsnosti | Ne | Ano |
| Splněné normy | EN 13 229, DIN plus, Bimsch 1/2, 15a B-VG, 15a B-VG (2015) | |

Řez krbovou vložkou KV 025 W 02



Prosklení

KV 025 W 01 obsahuje **standardně dvojitě prosklení**, složené z vnějšího designového potištěného skla a vnitřního reflexního skla. Tato kombinace dokáže velice účinně odrazet tepelné záření zpět do spalovací komory krbové vložky, čímž dochází ke zkvalitnění procesu hoření. Teplo, které se odrazí zpět do komory, může být potom využito teplovodním výměníkem, čímž dochází ke zvýšení podílu výkonu do vody.

Verze **KV 025 W 02** je osazena ještě jedním sklem navíc, čímž je tepelné záření přes prosklení vložky sníženo na extrémní minimum. Díky **trojitému** prosklení složeného z potištěného skla, reflexního skla a speciálního **reflexního skla se zrcadlovým efektem**, si zákazník může užít pohled na plameny přes velké prosklení dvířek s minimem tepelného záření. Tato kombinace žáruvzdorných skel nabízí největší počet reflexních povrchů, schopných odrazit tepelné záření vyslané z komory krbové vložky zpět. Ve chvílích, kdy se ve vložce netopí, dokáže zrcadlové sklo navíc velmi účinně maskovat nepořádek uvnitř spalovací komory krbové vložky a působí velmi efektním dojmem.

Centrální přívod spalovacího vzduchu

Oba typy krbových vložek jsou vybaveny centrálním přívodem spalovacího vzduchu – CPV. Primární i sekundární vzduch je plně ovladatelný pohodlně jedním ovládacím prvkem. Jeho napojení je umožněno hrdly zezadu a ze spodu. Po obestavení vložky je kompletní mechanismus ovládání vzduchu, pro případnou revizi, přístupný zevnitř a zvenčí vložky.



Přívod sekundárního spalovacího vzduchu

U krbových vložek KV 025 W je inovativně vyvinut přívod sekundárního spalovacího vzduchu do spalovací komory. Množství sekundárního spalovacího vzduchu bylo na základě mnoha měření rozděleno přesným poměrem na část proudící kolem vnitřního skla vložky a na část proudící šikmo shora do spalovací komory krbové vložky. Vzduch proudící šikmo do spalovací komory se ukázal jako velmi efektivní řešení pro zajištění vysoké účinnosti a kvality spalování v okamžicích, kdy je vložka provozována v oblasti vyšších výkonů. V těchto případech odchází ze spalovací komory do trubkovnice výměníku velké množství hořící prchavé hořlaviny a proud vzduchu, který je směřován proti směru šlehajících plamenů zabezpečuje kvalitní promísení prchavé hořlaviny s kyslíkem a její správné vyhoření.



Čištění

Čištění trubkovnice výměníku a jeho běžná kontrola je možná zevnitř spalovací komory vložek. Pro důkladnější (sezónní) kontrolu a údržbu jsou oba typy vložek vybaveny čistícím otvorem, který lze těsně uzavřít krytem. Kryt je vybaven silnou vrstvou izolace, pro omezení tepelného záření do okolí vložky. Po sejmutí krytu jsou patrné dva ocelové deflektory (na obrázku označené červenou barvou), navádějící spaliny z první řady trubek do řady druhé. Ocelové deflektory je možné do sebe vzájemně zasunout a úplně vyjmout z kouřové komory vložky, čímž je umožněno dokonalé vyčištění horní části výměníku.



Revizní dvířka

Přístup k čistícímu otvoru výměníku je možné v obestavbě realizovat buďto pomocí vhodné větrací mřížky, nebo s využitím originálních revizních dvířek. Revizní dvířka zajišťují pohodlný přístup nejen pro údržbu samotné krbové vložky, ale i pro nutnou kontrolu a údržbu topenářských napojení a periferií a také případného teplotního čidla automatické regulace. Pokud je krbová vložka připojena do sopouchu komína pomocí kolene s čistícím otvorem, je možné využít revizních dvířek i pro přístup k čištění spalinových cest. Formát revizních dvířek odpovídá formátu mělkého zástavbového rámečku krbové vložky a je možné jej osadit libovolným obrázkem. Originální revizní dvířka jsou ze svého rámu snadno vyjímatelná bez nutnosti použití jakéhokoliv náradí.



Teplovodní krbová vložka KV 075W

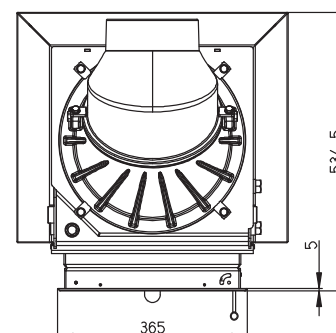
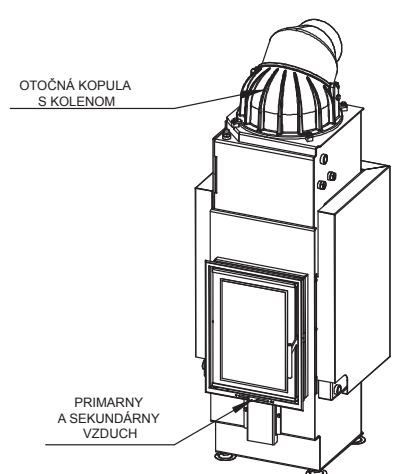
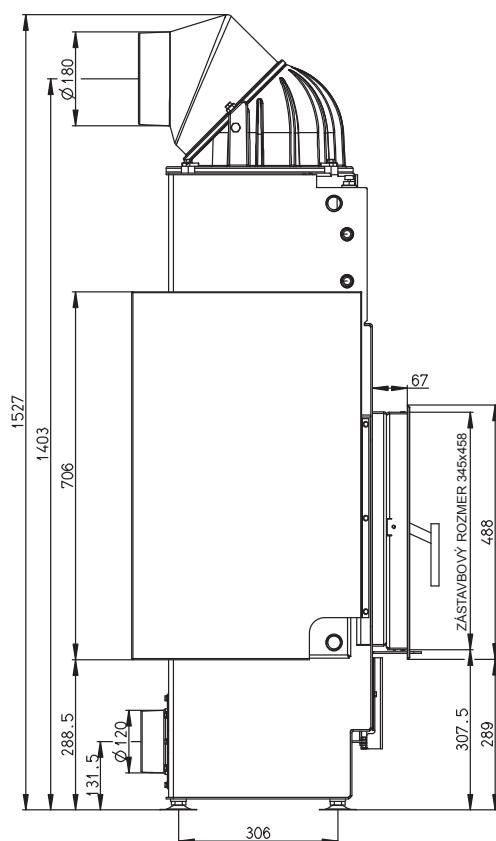
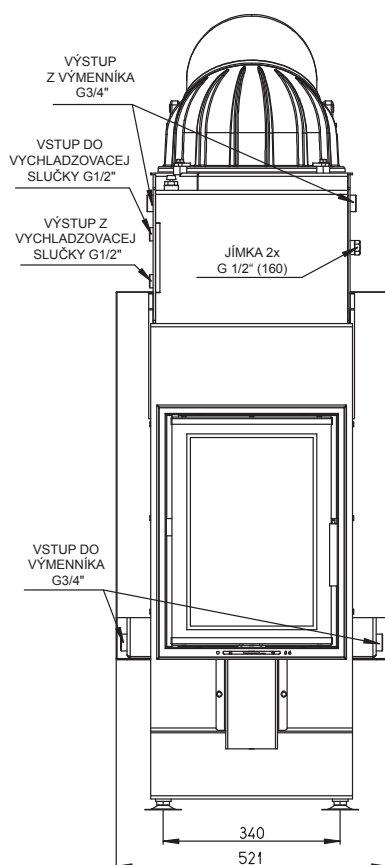
V krbové vložce KV 075W díky její promyšlené konstrukci probíhá spalování suchého dřeva s vysokou účinností, proto nedochází k usazování nečistot na skle dvířek, která jsou i po dlouhodobém provozu stále průhledná. Krbová vložka splňuje přísné emisní normy, především kvůli vysoké účinnosti spalování, která dosahuje až 86%.

Krbová vložka je určena k obezdění, krbová kamna jsou určena přímo do interiéru.



Technická data KV 075 W

| | |
|-----------------------------|-----------|
| Celkový výkon | 4 - 16 kW |
| Výkon teplovodního výměníku | 2 - 12 kW |
| Účinnost | 86 % |
| Komínový tah | 10 Pa |
| Hmotnost | 233 kg |
| Výška | 1527 mm |
| Šířka | 521 mm |
| Hloubka | 535 mm |
| CPV průměr | 120 mm |
| Průměr kouřové roury | 180 mm |



Teplovodní krbová kamna

Krbová kamna Malaga W konstrukčně vychází z krbové vložky KV 075 W.

MALAGA W 01



MALAGA W 02



MALAGA W 03



Masivní pískovec

Kombinace pískovce s černým čelem

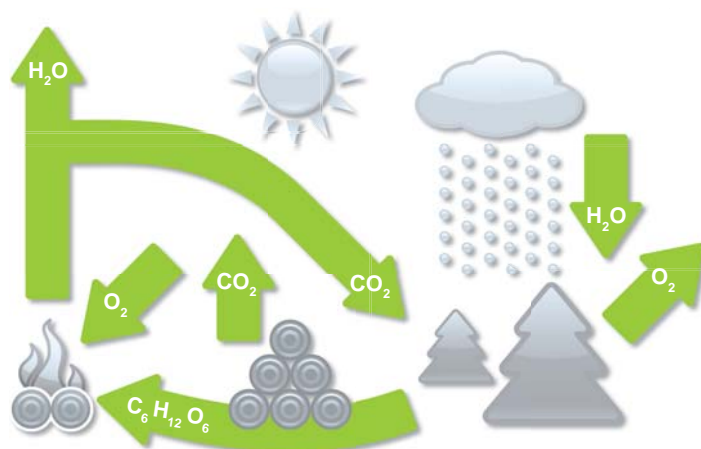
Kombinace kachle s černým čelem



TECHNICKÁ DATA teplovodních krbových kamen řady MALAGA W

| | |
|-----------------------------|-----------|
| Hmotnost - MALAGA W 01 | 360 kg |
| Hmotnost - MALAGA W 02, 03 | 300 kg |
| Celkový výkon | 4 - 16 kW |
| Výkon teplovodního výměníku | 2 - 12 kW |
| Účinnost | 86 % |
| Komínový tah | 10 Pa |
| CPV průměr | 120 mm |
| Průměr kouřové roury | 180 mm |
| Výška | 1650 mm |
| Šířka | 664 mm |
| Hloubka | 575 mm |

VYTÁPĚNÍ DŘEVEM koloběh CO₂



Krbovou vložku a kamna vyrábí tradiční český výrobce firma

 **Romotop**

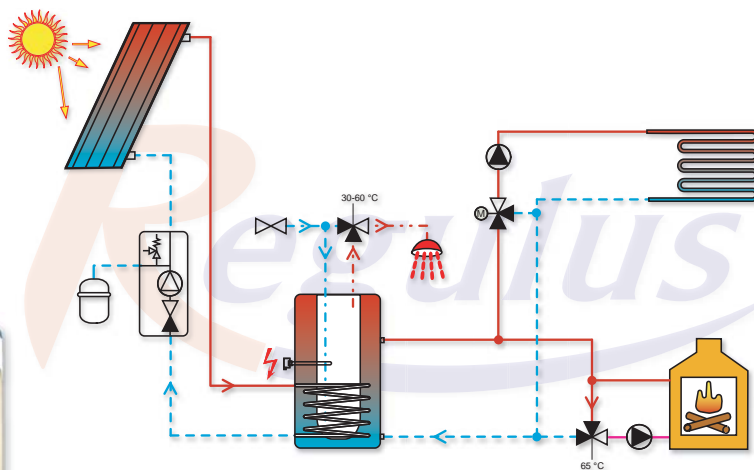
Regulus KRB SOL 600EL - solar 7,5 m² - sestava krbová vložka a solární systém

Obsah sestavy:

- Krbová vložka
- Sluneční kolektory 7,5 m²
- Uchycení kolektorů na šikmou střechu
- Odvzdušnění včetně separátoru
- Solární čerpadlová skupina
- Solární expanzní nádoba
- Solární kapalina
- Solární propojovací potrubí včetně izolace - 30 m
- Akumulační nádrž s vnořeným zásobníkem TV
- Expanzní nádoba topného systému
- Expanzní nádoba na pitnou vodu
- Elektrická topná tělesa 2× 4,5 kW
- Termostatický ventil TV
- Čerpadlová skupina TSV3B + mix s pohonem
- Inteligentní regulátor celého systému



Objednací kód sestavy Regulus 10620 (NW 26)



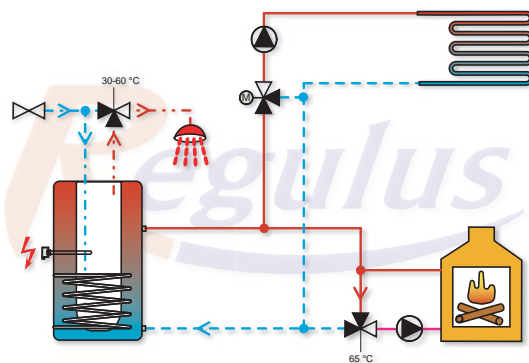
Regulus KRB AKU 600EL - sestava krbová vložka a akumulční nádrž

Obsah sestavy:

- Krbová vložka
- Akumulační nádrž s vnořeným zásobníkem TV
- Expanzní nádoba topného systému
- Expanzní nádoba na pitnou vodu
- Elektrická topná tělesa 2× 4,5 kW
- Termostatický ventil TV
- Čerpadlová skupina TSV3B + mix s pohonem
- Inteligentní regulátor celého systému



Objednací kód sestavy Regulus 10621 (NW 27)



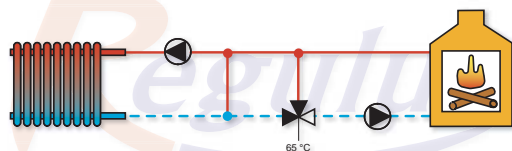
Regulus KRB CS-TSV - sestava krbová vložka

Obsah sestavy:

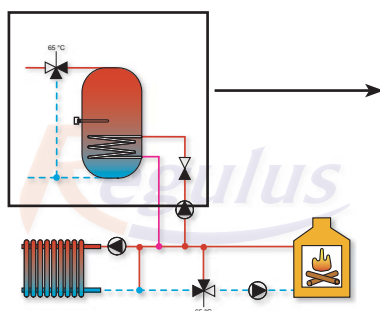
- Krbová vložka
- Čerpadlová skupina TSV3B



Objednací kód sestavy Regulus 10622 (NW 28)



Při přímém zapojení krbu do otopného systému bez akumulční nádrže by měla být otopná tělesa zajištěna proti zavření, jinak hrozí přetopení krbového výměníku.



Sestavu Regulus KRB CS-TSV lze doplnit o 200litrový zásobník teplé vody s elektrickým topným tělesem, které umožňuje vodu ohřívat i teplem z krbu (obj. kód NW 29).



Regulus spol. s r.o.
Do Koutů 1897/3, 143 00 Praha 4
Tel.: 241 764 506, Fax: 241 763 976
E-mail: obchod@regulus.cz
Web: www.regulus.cz