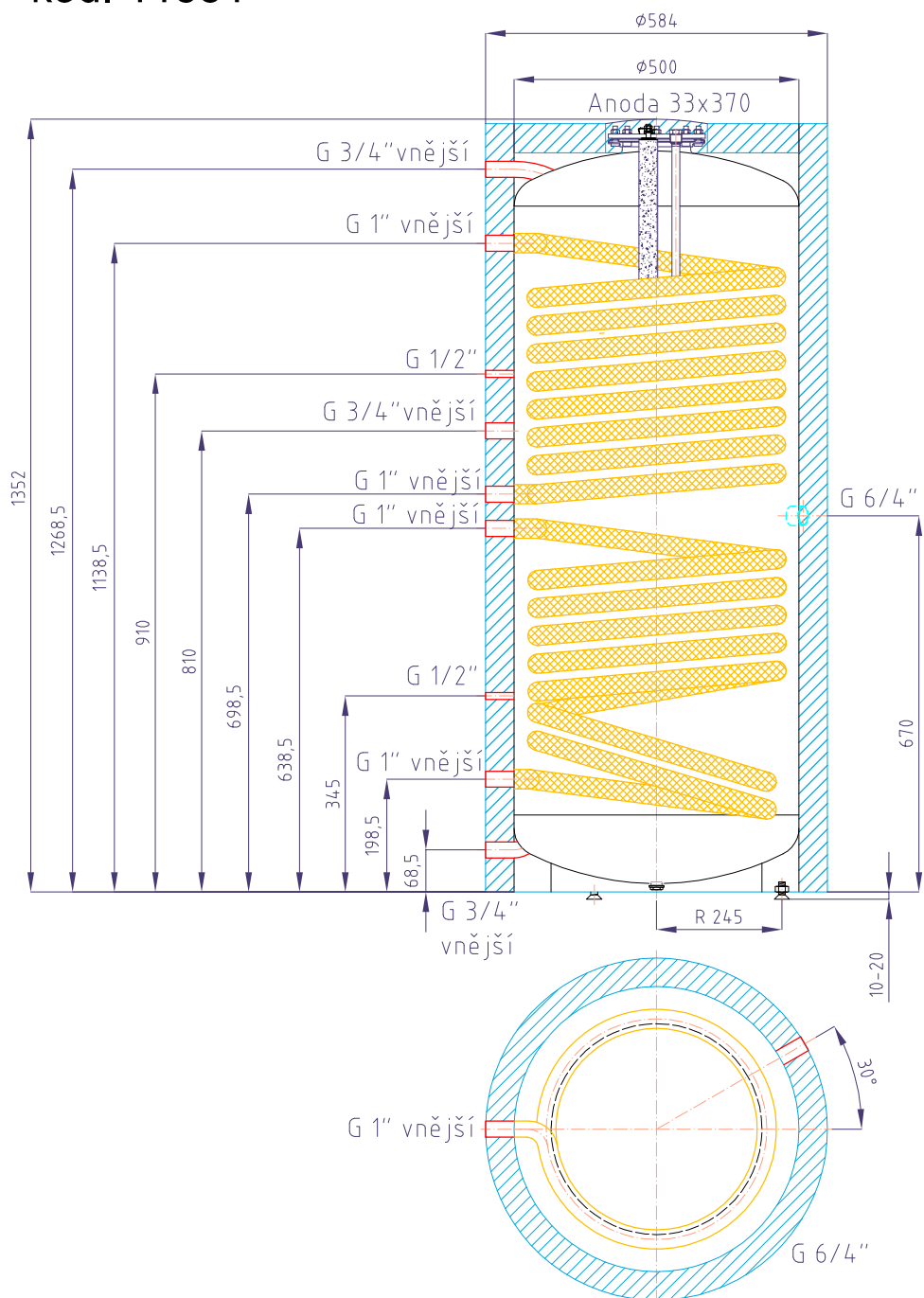


Zásobníkový ohřivač vody

Regulus R2DC 200

kód: 11351



Celkový objem kapalin v zásobníku:.....	218 l
Objem TV v zásobníku:	204 l
Objem kapaliny v horním výměníku:.....	7,0 l
Objem kapalin v dolním výměníku:.....	7,0 l
Plocha horního výměníku:.....	1,0 m ²
Plocha dolního výměníku:	1,0 m ²
Maximální provozní teplota v zásobníku:.....	95 °C
Maximální provozní teplota výměníků:.....	110 °C
Maximální provozní tlak v zásobníku:.....	10 bar
Maximální provozní tlak výměníků:.....	10 bar
Příprava TV z 10 °C na 45 °C při teplotě otopné vody 60 °C-h.v.	590 l/h (24 kW)
Příprava TV z 10 °C na 45 °C při teplotě otopné vody 60 °C-d.v.	590 l/h (24 kW)
Hmotnost prázdného zásobníku:.....	105 kg