

# NÁVOD POUŽITÍ JEDNOTLIVĚ BALENÝCH ZAKRYTOVANÝCH TERMOSTATŮ TS9510-TS9520

TS9510: zakrytovaný termostat na jímku s ovládním knoflíkem, balený jednotlivě v krabičce (obr. 1)  
 TS9520: zakrytovaný kapilárový termostat s ovládním knoflíkem, balený jednotlivě v krabičce (obr. 3)

## PODMÍNKY POUŽITÍ

Termostaty se musejí namontovat a používat v souladu s pokyny uvedenými níže, aby mohly správně a bezpečně pracovat. Je nutné je ochránit před vodou a prachem. Tyto termostaty jsou testovány na bezpečnost podle evropských norem a jsou klasifikovány takto:

1. podle provedení: jako automatické regulační zařízení pro nezávislou montáž
2. podle automatického provozu: jako přístroj s typem řízení 1.B

## INSTALACE

Instalace typu TS9510 se provádí na měděnou jímku nebo děrovanou jímku (pro vzduchotechnické potrubí). Postup je následující:  
 - na JÍMKU (obr. 4): namontujte jímku do příslušného nátrubku v zařízení, zasuňte do ní čidlo termostatu a přichyťte ho šroubkem dle obr. 2.  
 - do děrované jímky (obr. 5): umístěte přírubu trubky do příslušného otvoru v zařízení, do trubky zasuňte čidlo termostatu a přichyťte ho šroubkem dle obr. 2.

Instalace typu TS9520 se provádí pomocí dvou otvorů v krabičce termostatu (obr. 3). Postup je následující:

- sejměte knoflík, odšroubujte 2 šroubky z víka, umístěte termostat na místo, přišroubujte ho dvěma šroubky skrz otvory, pak proveďte elektrické zapojení (dle pokynů níže), pak vraťte na místo víko a nakonec knoflík.

## ELECTRICKÉ ZAPOJENÍ

Před zahájením prací na elektrickém připojení se ujistěte, že kabely nejsou pod napětím. Připojení se provádí pomocí svorkovnice. Maximální průřez kabelu je 2,5 mm<sup>2</sup>.

Doporučujeme použít elektrické kabely vhodné pro teplotu prostředí, ve které se zařízení nachází.

Schéma zapojení se nachází na štítku uvnitř termostatu. Elektrické připojení musí provést osoba odborně způsobilá.

Sejměte knoflík a po odšroubování 2 šroubů i víko, protáhněte kabely od systému průchodkou a připojte ke svorkovnici. Vraťte na místo víko, zašroubujte šroubky a nasadte knoflík.

ZAPOJENÍ C-1: rozezpíná kontakty, když teplota stoupá.

ZAPOJENÍ C-2: spíná kontakty, když teplota stoupá.

## TEPLTNÍ, ELEKTRICKÉ A MECHANICKÉ VLASTNOSTI

Teplotní rozsah: 0 + 120 °C

Jmenovité zatížení kontaktů: C-1 16 (3)A / 250V~ (rozezpínání)  
 C-2 6 (1)A / 250V~ (spínání)

Max. provozní teplota: T90

Teplotní diference: 2 + 5K (závisí na modelu termostatu)

Stupeň krytí: IP 40

Třída krytí:

Teplota skladování: 0 + 60 °C

## CE POZNÁMKY

Typ rozezpnutí: mikro-rozezpnutí  
 Stupeň znečištění mikroprostředí: 2  
 Skupina izolačního materiálu: IIIa  
 Třída přepětí: II 1500 V  
 Trvání elektrického namáhání: dlouhodobé  
 Počet cyklů: 100 000

# NÁVOD POUŽITÍ JEDNOTLIVĚ BALENÝCH ZAKRYTOVANÝCH TERMOSTATŮ TS9510-TS9520

TS9510: zakrytovaný termostat na jímku s ovládním knoflíkem, balený jednotlivě v krabičce (obr. 1)  
 TS9520: zakrytovaný kapilárový termostat s ovládním knoflíkem, balený jednotlivě v krabičce (obr. 3)

## PODMÍNKY POUŽITÍ

Termostaty se musejí namontovat a používat v souladu s pokyny uvedenými níže, aby mohly správně a bezpečně pracovat. Je nutné je ochránit před vodou a prachem. Tyto termostaty jsou testovány na bezpečnost podle evropských norem a jsou klasifikovány takto:

1. podle provedení: jako automatické regulační zařízení pro nezávislou montáž
2. podle automatického provozu: jako přístroj s typem řízení 1.B

## INSTALACE

Instalace typu TS9510 se provádí na měděnou jímku nebo děrovanou jímku (pro vzduchotechnické potrubí). Postup je následující:  
 - na JÍMKU (obr. 4): namontujte jímku do příslušného nátrubku v zařízení, zasuňte do ní čidlo termostatu a přichyťte ho šroubkem dle obr. 2.  
 - do děrované jímky (obr. 5): umístěte přírubu trubky do příslušného otvoru v zařízení, do trubky zasuňte čidlo termostatu a přichyťte ho šroubkem dle obr. 2.

Instalace typu TS9520 se provádí pomocí dvou otvorů v krabičce termostatu (obr. 3). Postup je následující:

- sejměte knoflík, odšroubujte 2 šroubky z víka, umístěte termostat na místo, přišroubujte ho dvěma šroubky skrz otvory, pak proveďte elektrické zapojení (dle pokynů níže), pak vraťte na místo víko a nakonec knoflík.

## ELECTRICKÉ ZAPOJENÍ

Před zahájením prací na elektrickém připojení se ujistěte, že kabely nejsou pod napětím. Připojení se provádí pomocí svorkovnice. Maximální průřez kabelu je 2,5 mm<sup>2</sup>.

Doporučujeme použít elektrické kabely vhodné pro teplotu prostředí, ve které se zařízení nachází.

Schéma zapojení se nachází na štítku uvnitř termostatu. Elektrické připojení musí provést osoba odborně způsobilá.

Sejměte knoflík a po odšroubování 2 šroubů i víko, protáhněte kabely od systému průchodkou a připojte ke svorkovnici. Vraťte na místo víko, zašroubujte šroubky a nasadte knoflík.

ZAPOJENÍ C-1: rozezpíná kontakty, když teplota stoupá.

ZAPOJENÍ C-2: spíná kontakty, když teplota stoupá.

## TEPLTNÍ, ELEKTRICKÉ A MECHANICKÉ VLASTNOSTI

Teplotní rozsah: 0 + 120 °C

Jmenovité zatížení kontaktů: C-1 16 (3)A / 250V~ (rozezpínání)  
 C-2 6 (1)A / 250V~ (spínání)

Max. provozní teplota: T90

Teplotní diference: 2 + 5K (závisí na modelu termostatu)

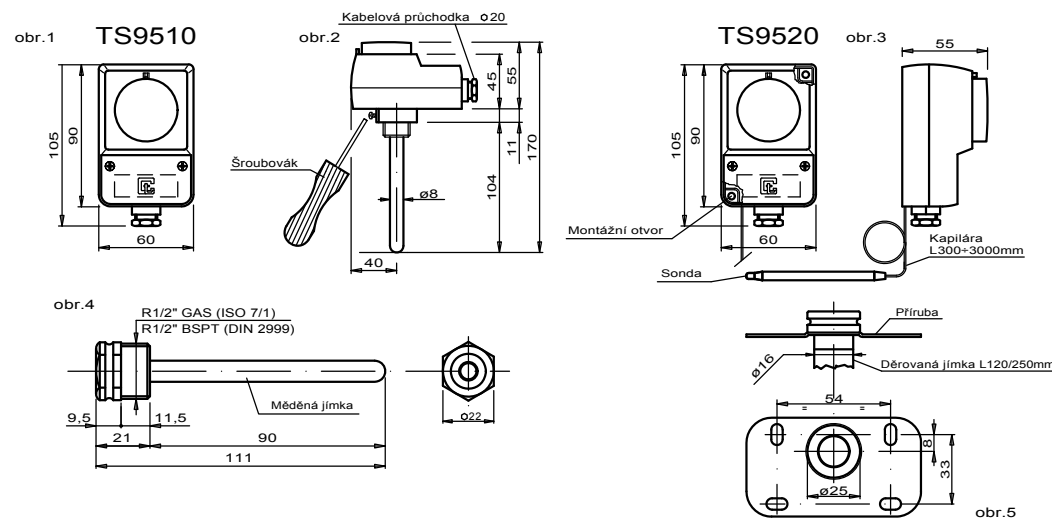
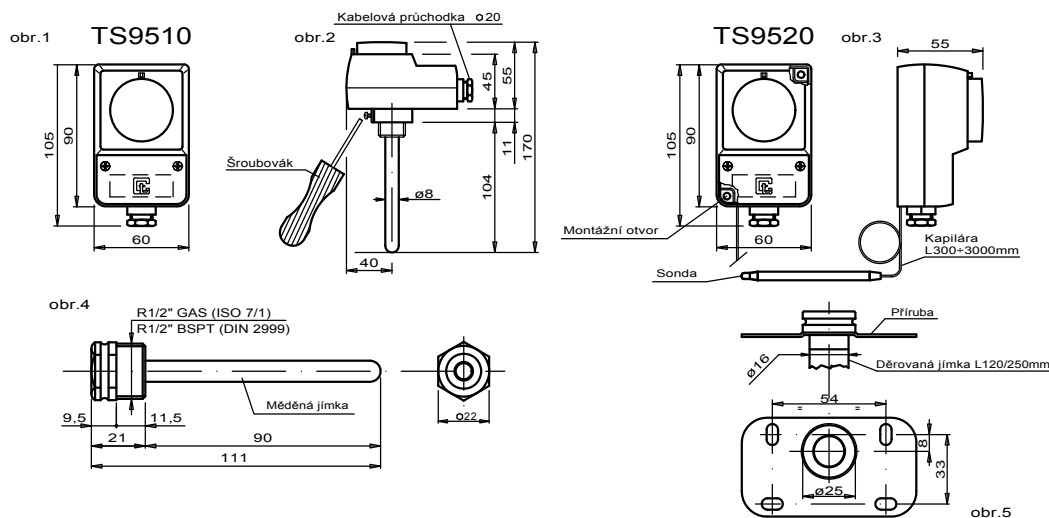
Stupeň krytí: IP 40

Třída krytí:

Teplota skladování: 0 + 60 °C

## CE POZNÁMKY

Typ rozezpnutí: mikro-rozezpnutí  
 Stupeň znečištění mikroprostředí: 2  
 Skupina izolačního materiálu: IIIa  
 Třída přepětí: II 1500 V  
 Trvání elektrického namáhání: dlouhodobé  
 Počet cyklů: 100 000



Výrobce: **CAMPINI COREL**  
**Regulus®**

Termoregolatori Campini Corel S.p.A.  
 22066 Mariano Comense - Como - Italy  
 Via Don Guanella, 1

Regulus spol. s r.o.  
 Do koutů 1897/3, 143 00 Praha 4  
 Tel.: 241 764 506 Fax: 241 763 971  
 e-mail: obchod@regulus.cz, www.regulus.cz



Výrobce: **CAMPINI COREL**  
**Regulus®**

Termoregolatori Campini Corel S.p.A.  
 22066 Mariano Comense - Como - Italy  
 Via Don Guanella, 1

Regulus spol. s r.o.  
 Do koutů 1897/3, 143 00 Praha 4  
 Tel.: 241 764 506 Fax: 241 763 971  
 e-mail: obchod@regulus.cz, www.regulus.cz

