

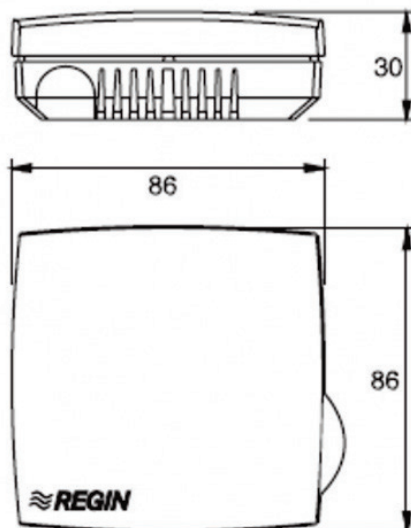


## Hygrostat HR-S

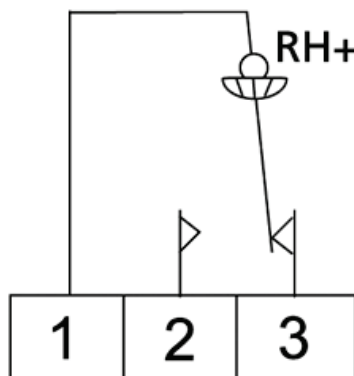
### POUŽITÍ

Hygrostat slouží ke spínání externího zařízení v závislosti na nastaveném stupni relativní vlhkosti vzduchu snímané v prostoru. Zpravidla se používá pro ovládání jednoduchých vzduchotechnických sestav nebo rekuperačních zařízení instalovaných ve vlhkých prostorech, jako jsou kuchyně, koupelny, bazény ap.

### ROZMĚRY



### SCHÉMA ZAPOJENÍ



Zařízení na snížení vlhkosti (ventilátor, vysoušeč) ... kontakty 1 – 2  
Zařízení na zvýšení vlhkosti (zvlhčovač) ... kontakty 1 - 3

## TECHNICKÉ ÚDAJE

Pracovní rozsah:	35 % až 95 %RH
Hystereze:	+/- 4% RH
Napájení:	230 V/50 Hz
Max. zatížení kontaktu:	250 V, 5 A
Stupeň ochrany:	IP30

## INSTALACE

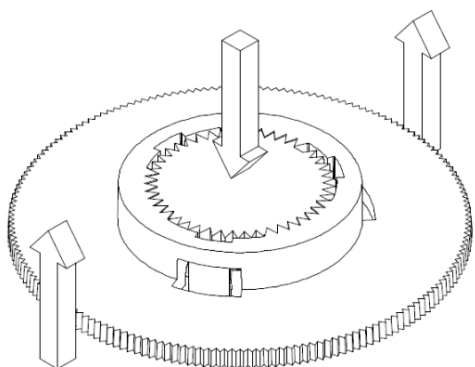
Hygrostat se umísťuje zpravidla 1,5 m nad podlahu tak, aby snímal vlhkost vzduchu neovlivněnou dalšími činiteli (průvanem, teplem od vnitřních zdrojů ap.). K povrchu stěny se hygrostat připevňuje dvěma šroubky s roztečí 60 mm.

## NASTAVENÍ

Hygrostat je z výroby zkalibrován. Po instalaci hygrostatu jej doporučujeme zkalibrovat níže uvedeným postupem. Kalibraci doporučujeme provádět v pravidelných intervalech, například při začátku každé topné sezóny.

### Kalibrace

1. Za pomoci psychometru nebo jiného přístroje měřícího vlhkost změřte relativní vlhkost v blízkosti hygrostatu.
2. Sejměte přední kryt a uvolněte zajišťovací šroub.
3. Knoflíkem otáčejte, až najdete polohu sepnutí – mikrospínač se sepne.
4. V této poloze knoflík sejměte tahem za oba okraje – viz dvě šipky nahoru na obr. vlevo a současně tlačte na středovou plošku – viz šipka dolů.
5. Knoflík nasadte v takové pozici, aby se po nasazení krytu přístroje objevila změřená hodnota vlhkosti v %RH. Knoflík zacvakněte mírným tlakem za oba okraje.
6. Nastavte požadovanou hodnotu vlhkosti. Tuto hodnotu můžete zajistit zajišťovacím šroubem.
7. Na svorkovnici připojte vodiče a nasadte kryt přístroje.



## ÚDRŽBA

V pravidelných intervalech čistěte pomocí měkkého kartáče povrch a mřížky v krytu, aby případné nečistoty neomezovaly prodění vzduchu v přístroji.

09/2014



**REGULUS spol. s r.o.**

Do Koutů 1897/3  
143 00 Praha 4

<http://www.regulus.cz>

E-mail: [obchod@regulus.cz](mailto:obchod@regulus.cz)