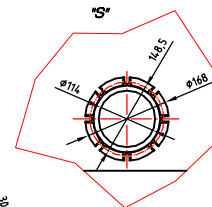
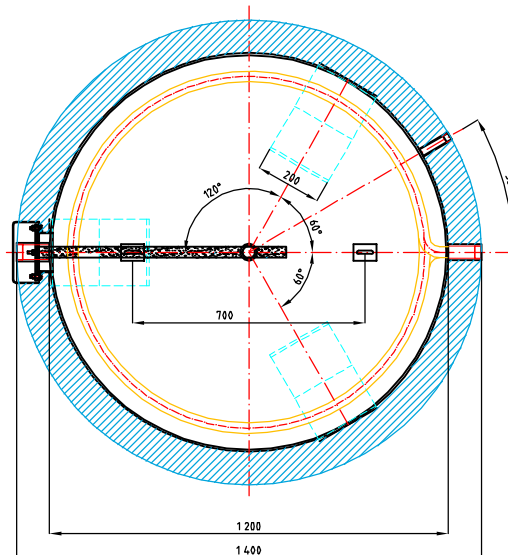
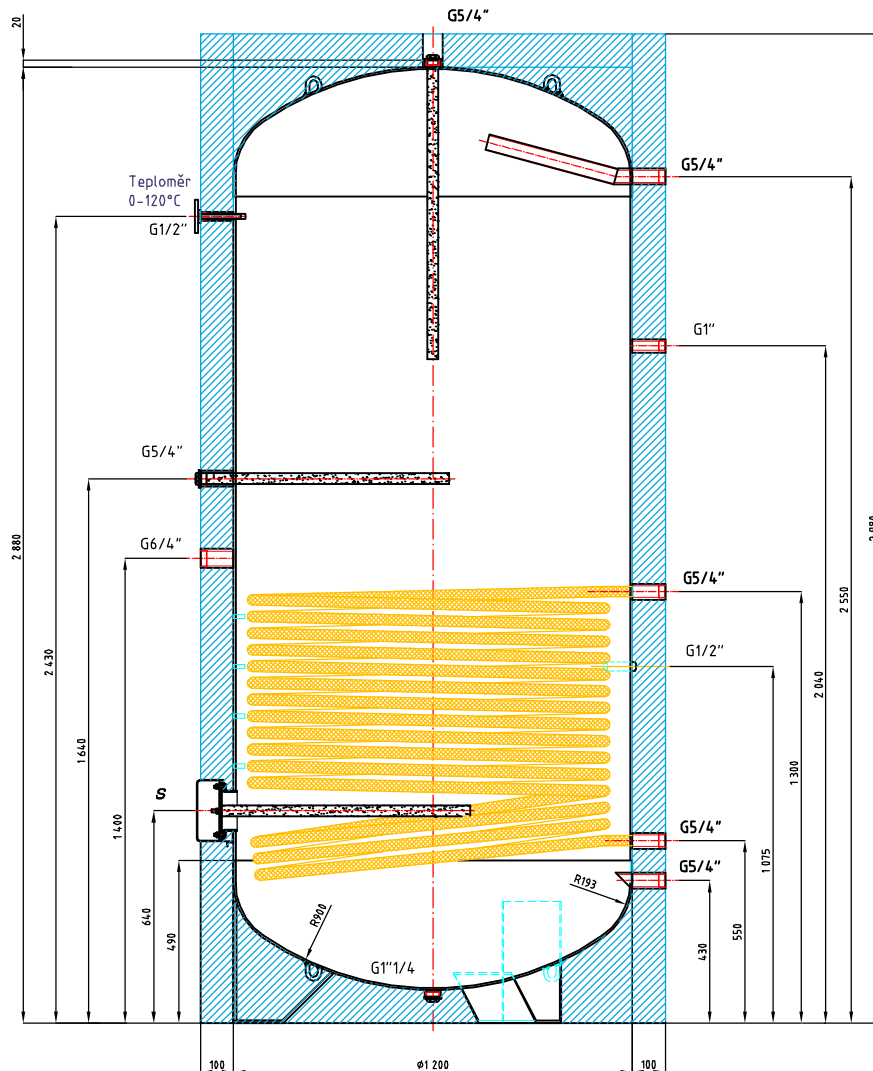


# Zásobníkový ohřívá voda Regulus RBC 3000

kód: 8477



Celkový objem kapalin v zásobníku: .....	3000 l
Objem kapaliny v zásobníku: .....	2968 l
Objem kapaliny ve výměníku: .....	31,5 l
Plocha výměníku: .....	5,2 m <sup>2</sup>
Maximální provozní teplota v zásobníku: .....	95 °C
Maximální provozní teplota ve výměníku: .....	110 °C
Maximální provozní tlak zásobníku: .....	10 bar
Maximální provozní tlak ve výměníku: .....	10 bar
Příprava TV z 10 °C na 45 °C při teplotě otopné vody 60 °C: .....	4328 l/h( 152 kW )
Hmotnost prázdného zásobníku: .....	446 kg
Klopná výška při sundané izolaci: .....	2979 mm