

## ■ OCHRANA PROTI KOROZI A ZANÁŠENÍ KOTLE

### Termostatické ventily

#### TSV6B

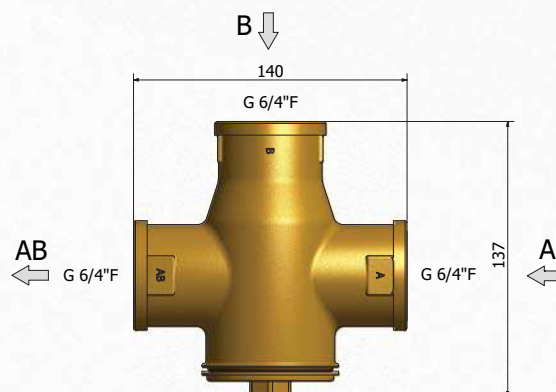
#### Ventily pro řízení teploty zpátečky s automatickým vyvažováním by-passu

Termostatické směšovací ventily řady TSV B směšují chladnou vodu, která se vrací z otopného systému či akumulární nádrže, s horkou vodou z výstupu kotle a **udržují tak vratnou vodu do kotle**, a tím i jeho teplosměnné plochy na teplotě, při které **nedochází ke kondenzaci vodních par**. Kotel tak pracuje s vyšší účinností a prodlužuje se jeho životnost.

Ventil má automatické vyvažování by-passu. Přesná regulace zabraňuje přehřívání kotle a ve správně zapojeném systému udržuje za všech teplot stejný průtok kotlem. Při omezení průtoku jedním vstupem současně druhý vstup otevírá.



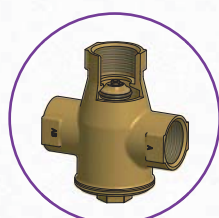
#### Rozměry



#### Typy

		TSV6B 45	TSV6B 55	TSV6B 65
OTEVÍRACÍ TEPLOTA VENTILU	°C	45	55	65
JMENOVI TÁ SVĚTLOST	-	DN40	DN40	DN40
PŘIPOJOVACÍ ROZMĚR	--	G 6/4" F	G 6/4" F	G 6/4" F
$K_{vs}$ z A do AB	m <sup>3</sup> /hod	13,3	13,3	13,3
$K_{vs}$ z B do AB	m <sup>3</sup> /hod	9,6	9,6	9,6
HMOTNOST	kg	1,7	1,7	1,7
OBJEDNACÍ KÓD	--	12 974	12 975	12 976

#### Zapojení ventilu do systému



Ventil TSVB s automatickým vyvažováním by-passu

