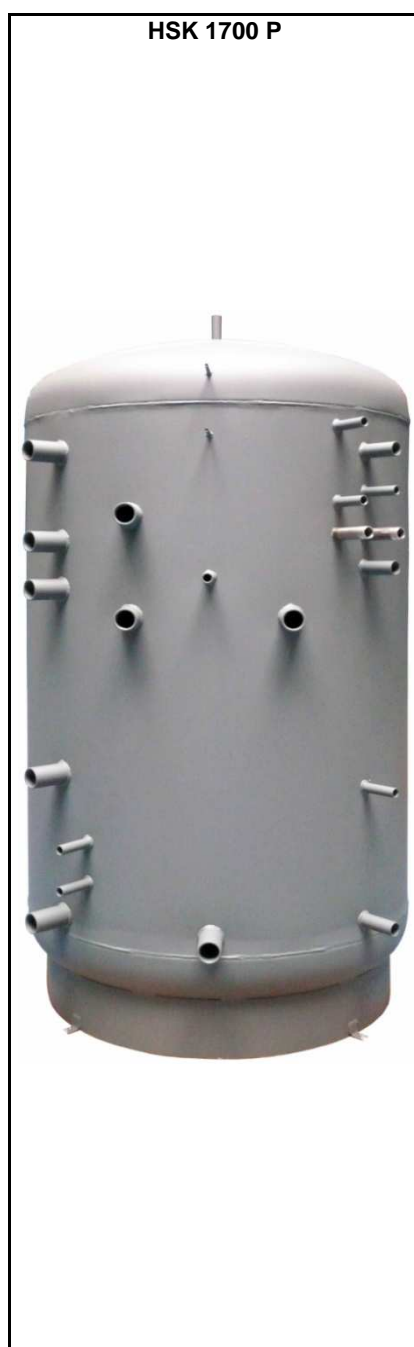


Akumulační nádrž HSK 1700 P


Objednací kódy	
Nádrž	14 558
Izolace (příslušenství)	15 250

Použití
Nádrž pro akumulaci topné vody a průtokovou přípravu TV. Těsný dělicí plech zvyšuje sezónní topný faktor tepelného čerpadla a účinnost solárního systému. V horní části nádrže (nad plechem) je umístěn výměník z nerezavějící oceli pro přípravu TV.

Energetické parametry (dle Nařízení Komise (EU) č. 813/2013)	
HSK 1700 P s izolací	
Statická ztráta	185 W
Užitný objem	1687 l

Technické údaje	
Celkový objem	1687 l
Objem kapaliny v nádrži	1666 l
Objem výměníku TV nad dělicím plechem	21 l
Plocha výměníku TV nad dělicím plechem	6 m ²
Max. provozní teplota v nádrži	95 °C
Max. provozní teplota ve výměníku TV	95 °C
Max. provozní tlak v nádrži	3 bar
Max. provozní tlak ve výměníku TV	6 bar
Počet a max. délka / výkon topných těles	4x 955 mm / 12 kW

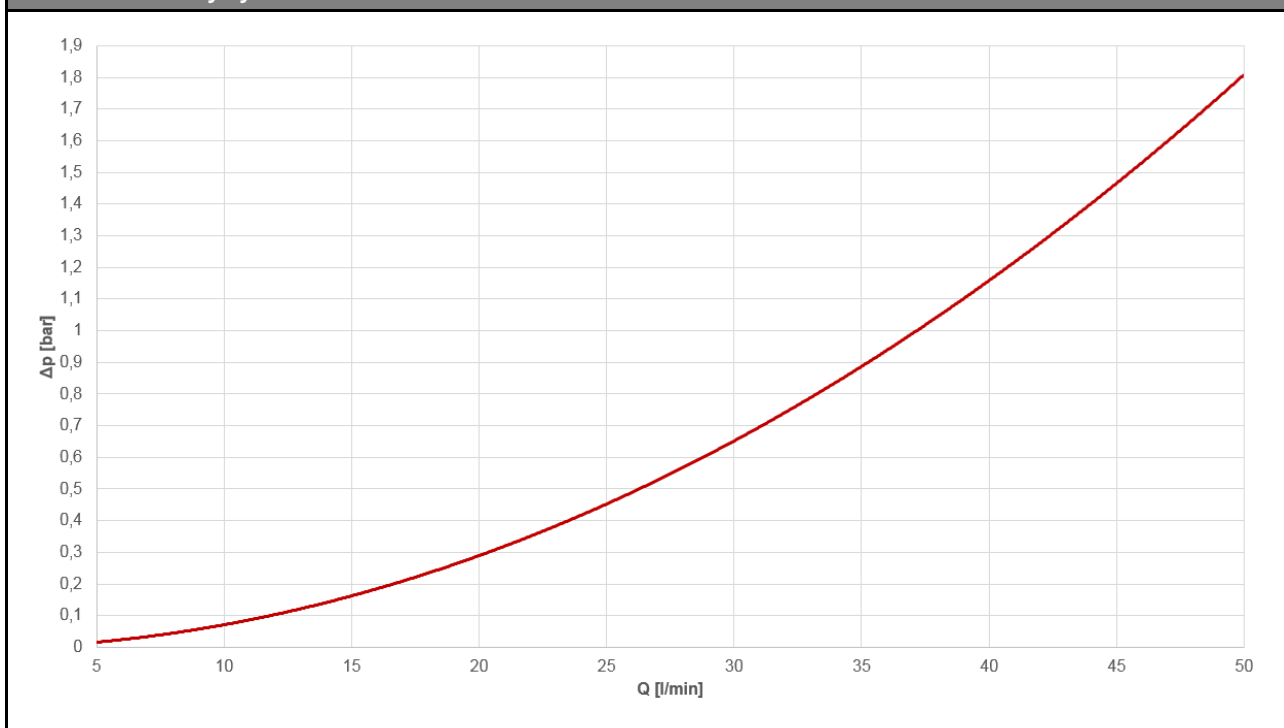
Materiály	
Materiál nádrže	S235JR
Materiál výměníků TV	AISI 316 L

Rozměry, klopná výška a hmotnost	
Průměr nádrže	1100 mm
Průměr nádrže s izolací	1300 mm
Celková výška nádrže	2075 mm
Klopná výška bez izolace	2190 mm
Hmotnost prázdné nádrže	215 kg

Příslušenství	
Izolace (objednací kód)	15 250
Elektrické topné těleso	typ ETT-C, ETT-J, ETT-L

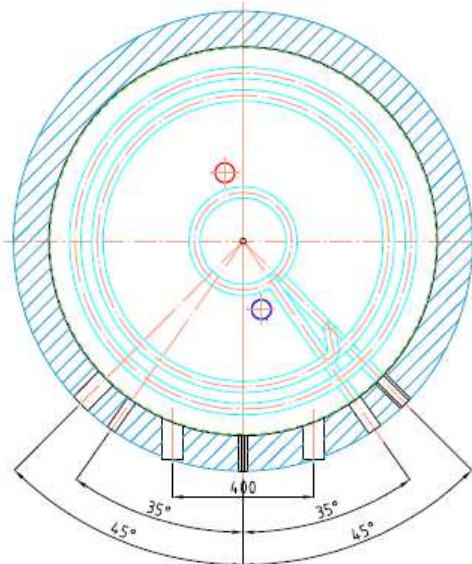
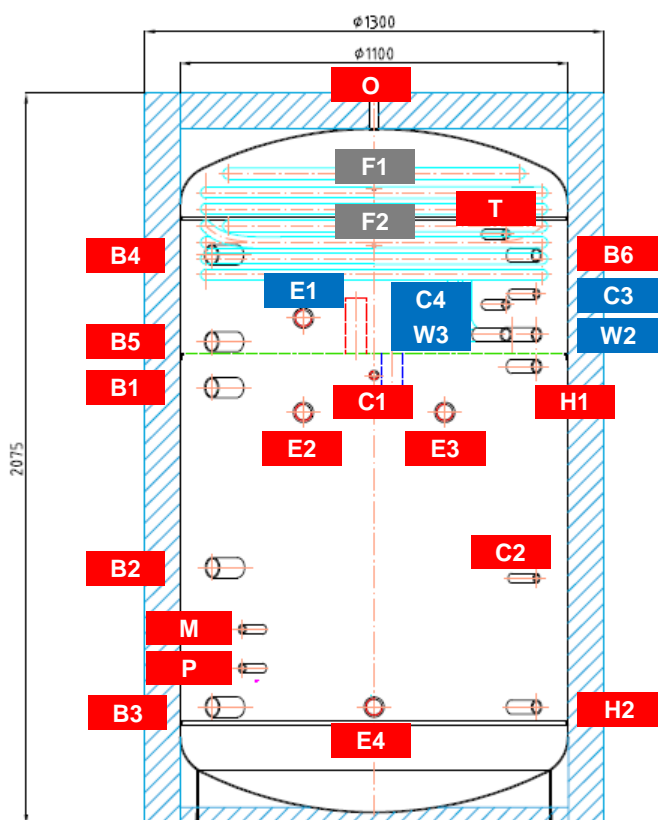
Akumulační nádrž HSK 1700 P

Objem dodané teplé vody (ohřev z 10 °C na 40 °C)												
Ohřívání objem	celý			celý			celý			nad dělicím plechem		
Teplota v nádrži	60 °C			60 °C			80 °C			60 °C		
Dohřev	10 kW			bez dohřevu			bez dohřevu			10 kW		
Průtok [l/min]	8	12	20	8	12	20	8	12	20	8	12	20
Objem teplé vody [l]	2077	1339	1313	1072	983	990	1673	1632	1568	779	589	415

Graf tlakové ztráty výměníku TV


Akumulační nádrž HSK 1700 P
Rozměrové schéma

Klopná výška bez izolace 2190 mm.


NÁVARKY

ozn.	připojení	výška [mm]
zdroje tepla		
B1	G6/4" F	1240
B2	G6/4" F	730
B3	G6/4" F	335
B4	G6/4" F	1615
B5	G6/4" F	1370
B6	G1" F	1615
otopná soustava		
H1	G1" F	1300
H2	G1" F	335
elektrická topná tělesa		
E1	G6/4" F	1437
E2	G6/4" F	1170
E3	G6/4" F	1170
E4	G6/4" F	335
příprava teplé vody		
W2	G1" M	1390
W3	G1" M	1390
regulace a zabezpečení		
C1	G1/2" F	1275
C2	G1/2" F	700
C3	G1/2" F	1505
C4	G1/2" F	1475
T	G1/2" F	1675
M	G1/2" F	555
P	G1/2" F	445
odvzdušnění		
O	G1/2" F	2075
uchycení čerpadlové skupiny		
F1	M6	1802
F2	M6	1642