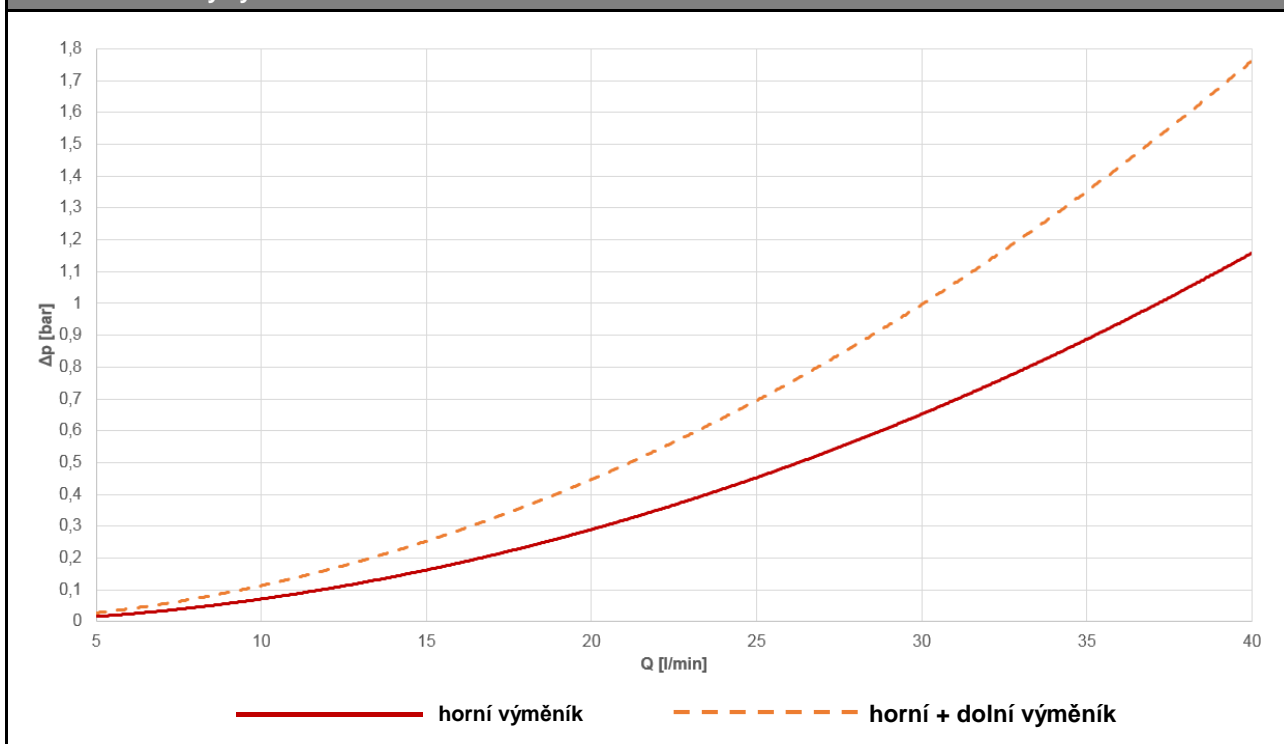
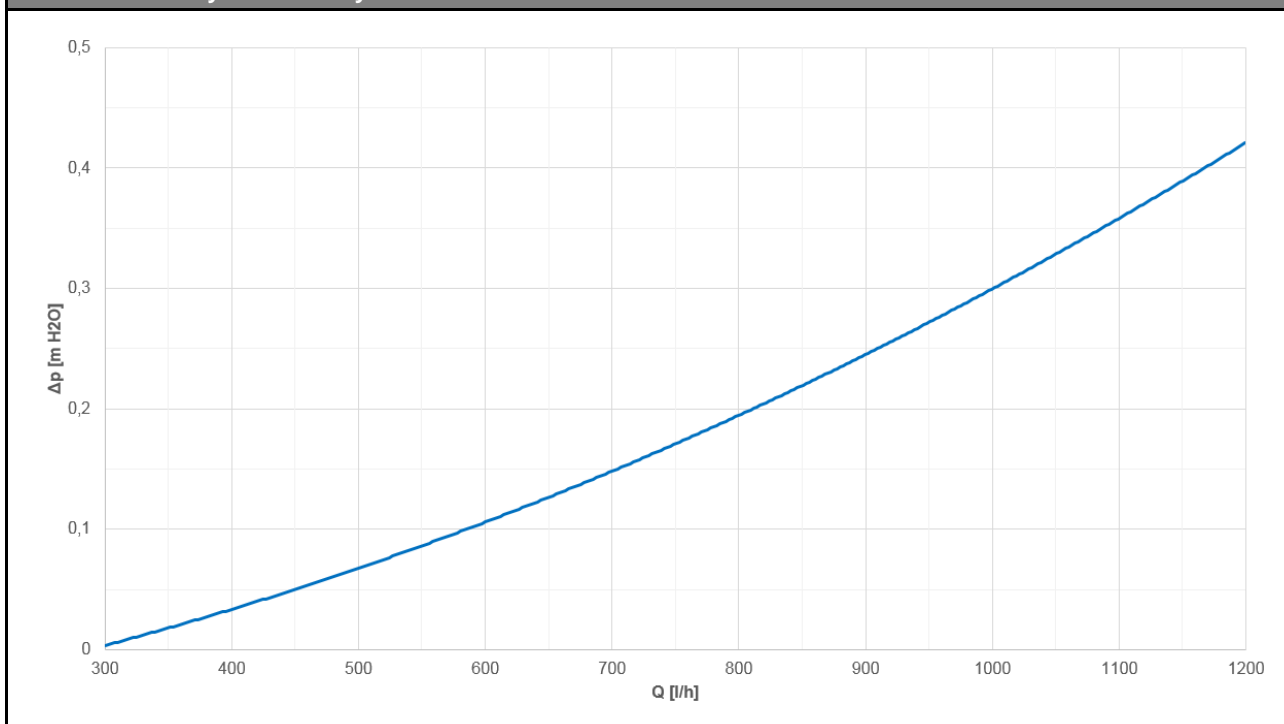


Akumulační nádrž HSK 600 PR

	HSK 600 PR
	Objednací kódy
	Nádrž 14 187
	Izolace (příslušenství) 15 245
	Použití
	Nádrž pro akumulaci topné vody a průtokovou přípravu TV. Těsný dělicí plech zvyšuje sezónní topný faktor tepelného čerpadla a účinnost solárního systému. Nádrž je vybavena dvěma výměníky z nerezavějící oceli pro přípravu TV, ve spodní části nádrže pod dělicím plechem je umístěn solární výměník.
	Energetické parametry (dle Nařízení Komise (EU) č. 813/2013)
	HSK 600 PR s izolací
	Statická ztráta 104 W
	Užitný objem 540 l
	Technické údaje
	Celkový objem 553 l
	Objem kapaliny v nádrži 508 l
	Objem solárního výměníku 13 l
Objem výměníku TV nad dělicím plechem 21 l	
Objem výměníku TV pod dělicím plechem 11 l	
Plocha solárního výměníku 2,4 m ²	
Plocha výměníku TV nad dělicím plechem 6 m ²	
Plocha výměníku TV pod dělicím plechem 3 m ²	
Max. provozní teplota v nádrži 95 °C	
Max. provozní teplota v solárním výměníku 95 °C	
Max. provozní teplota ve výměníku TV 95 °C	
Max. provozní tlak v nádrži 4 bar	
Max. provozní tlak v solárním výměníku 10 bar	
Max. provozní tlak ve výměníku TV 6 bar	
Počet a max. délka / výkon topných těles 3x 555 mm / 6 kW	
Materiály	
Materiál nádrže S235JR	
Materiál solárního výměníku S235JR+N	
Materiál výměníků TV AISI 316 L	
Rozměry, klopná výška a hmotnost	
Průměr nádrže 650 mm	
Průměr nádrže s izolací 850 mm	
Celková výška nádrže 1935 mm	
Klopná výška bez izolace 1970 mm	
Hmotnost prázdné nádrže 157 kg	
Příslušenství	
Izolace (objednací kód) 15 245	
Elektrické topné těleso typ ETT-C, ETT-J, ETT-L	

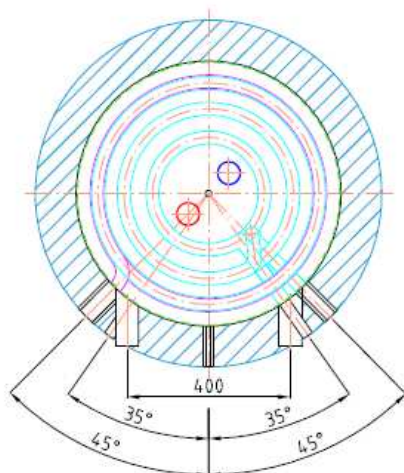
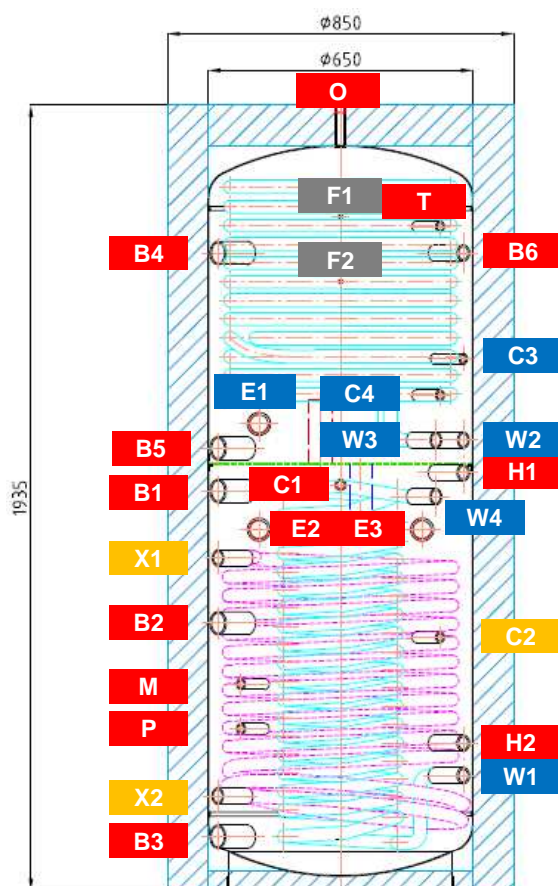
Akumulační nádrž HSK 600 PR

Objem dodané teplé vody (ohřev z 10 °C na 40 °C)												
Ohřívání objem	celý			celý			celý			nad dělicím plechem		
Teplota v nádrži	60 °C			60 °C			80 °C			60 °C		
Dohřev	10 kW			bez dohřevu			bez dohřevu			10 kW		
Průtok [l/min]	8	12	20	8	12	20	8	12	20	8	12	20
Objem teplé vody [l]	1094	835	405	669	651	567	1037	1007	924	320	287	257

Graf tlakové ztráty výměníku TV

Graf tlakové ztráty solárního výměníku


Akumulační nádrž HSK 600 PR
Rozměrové schéma

Klopná výška bez izolace 1970 mm.


NÁVARKY

ozn.	připojení	výška [mm]
zdroje tepla		
B1	G6/4" F	985
B2	G6/4" F	660
B3	G6/4" F	135
B4	G6/4" F	1570
B5	G6/4" F	1090
B6	G1" F	1570
otopná soustava		
H1	G1" F	1030
H2	G1" F	365
solární systém		
X1	G1" F	820
X2	G1" F	235
elektrická topná tělesa		
E1	G6/4" F	1150
E2	G6/4" F	890
E3	G6/4" F	890
příprava teplé vody		
W1	G1" M	285
W2	G1" M	1110
W3	G1" M	1110
W4	G1" M	970
regulace a zabezpečení		
C1	G1/2" F	1000
C2	G1/2" F	625
C3	G1/2" F	1310
C4	G1/2" F	1220
T	G1/2" F	1635
M	G1/2" F	510
P	G1/2" F	400
odvzdušnění		
O	G1/2" F	1935
uchycení čerpadlové skupiny		
F1	M6	1660
F2	M6	1500