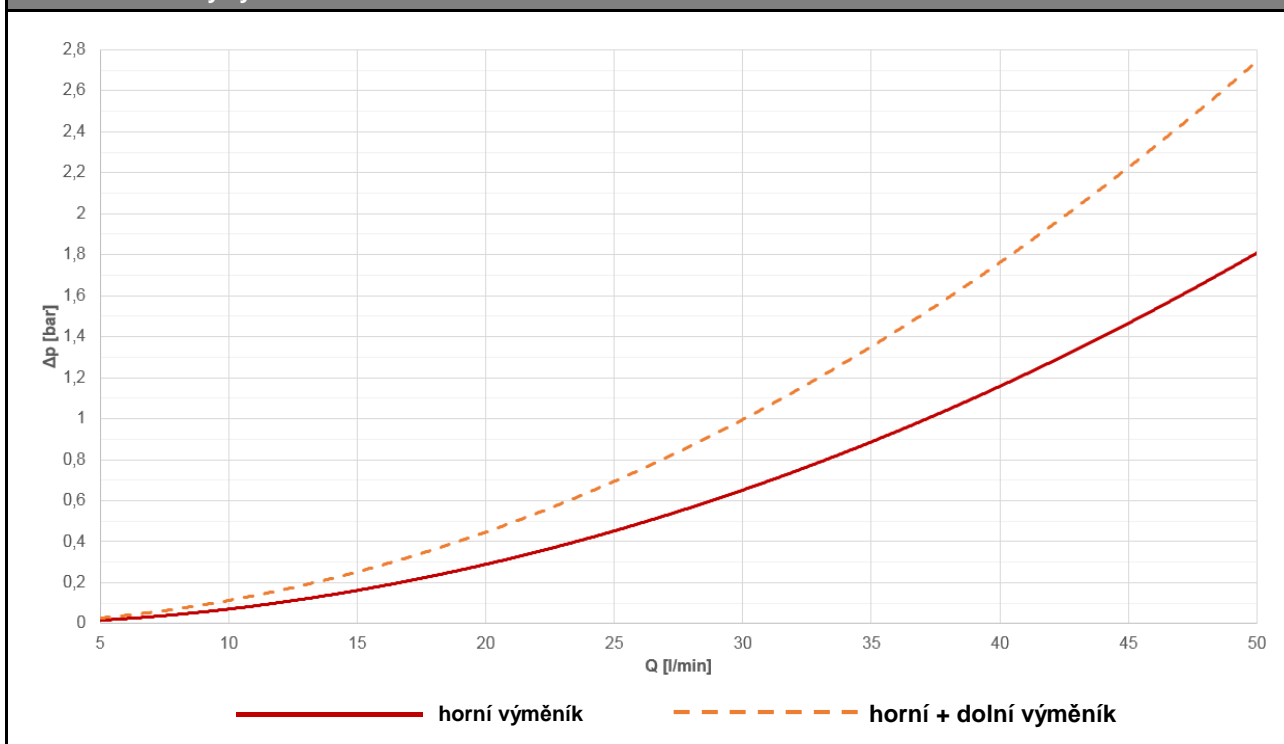
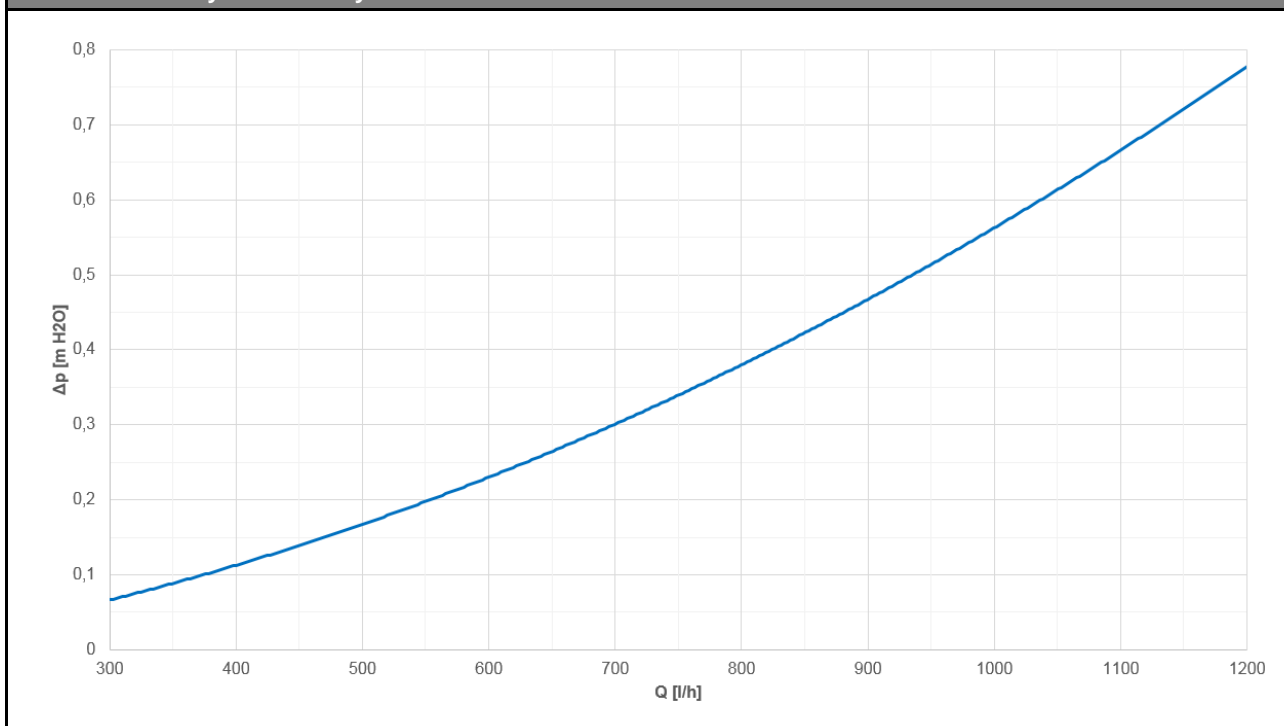


Akumulační nádrž HSK 1000 PR


Objednací kódy	
Nádrž	14 012
Izolace (příslušenství)	15 249
Použití	
Nádrž pro akumulaci topné vody a průtokovou přípravu TV. Těsný dělicí plech zvyšuje sezónní topný faktor tepelného čerpadla a účinnost solárního systému. Nádrž je vybavena dvěma výměníky z nerezavějící oceli pro přípravu TV, ve spodní části nádrže pod dělicím plechem je umístěn solární výměník.	
Energetické parametry (dle Nařízení Komise (EU) č. 813/2013)	
HSK 1000 PR s izolací	
Statická ztráta	134 W
Užitný objem	898 l
Technické údaje	
Celkový objem	916 l
Objem kapaliny v nádrži	866 l
Objem solárního výměníku	18 l
Objem výměníku TV nad dělicím plechem	21 l
Objem výměníku TV pod dělicím plechem	11 l
Plocha solárního výměníku	3,2 m ²
Plocha výměníku TV nad dělicím plechem	6 m ²
Plocha výměníku TV pod dělicím plechem	3 m ²
Max. provozní teplota v nádrži	95 °C
Max. provozní teplota v solárním výměníku	95 °C
Max. provozní teplota ve výměníku TV	95 °C
Max. provozní tlak v nádrži	4 bar
Max. provozní tlak v solárním výměníku	10 bar
Max. provozní tlak ve výměníku TV	6 bar
Počet a max. délka / výkon topných těles	3x 755 mm / 9 kW
Materiály	
Materiál nádrže	S235JR
Materiál solárního výměníku	S235JR+N
Materiál výměníků TV	AISI 316 L
Rozměry, klopná výška a hmotnost	
Průměr nádrže	800 mm
Průměr nádrže s izolací	1000 mm
Celková výška nádrže	2080 mm
Klopná výška bez izolace	2120 mm
Hmotnost prázdné nádrže	192 kg
Příslušenství	
Izolace (objednací kód)	15 249
Elektrické topné těleso	typ ETT-C, ETT-J, ETT-L

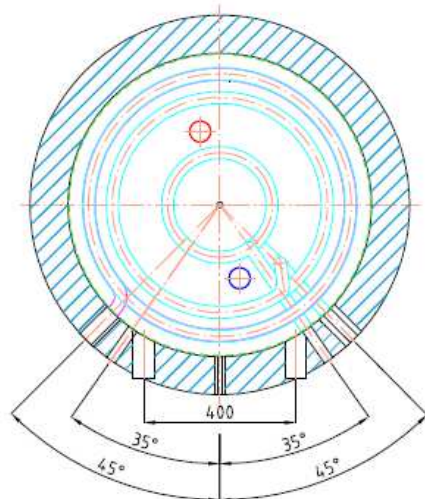
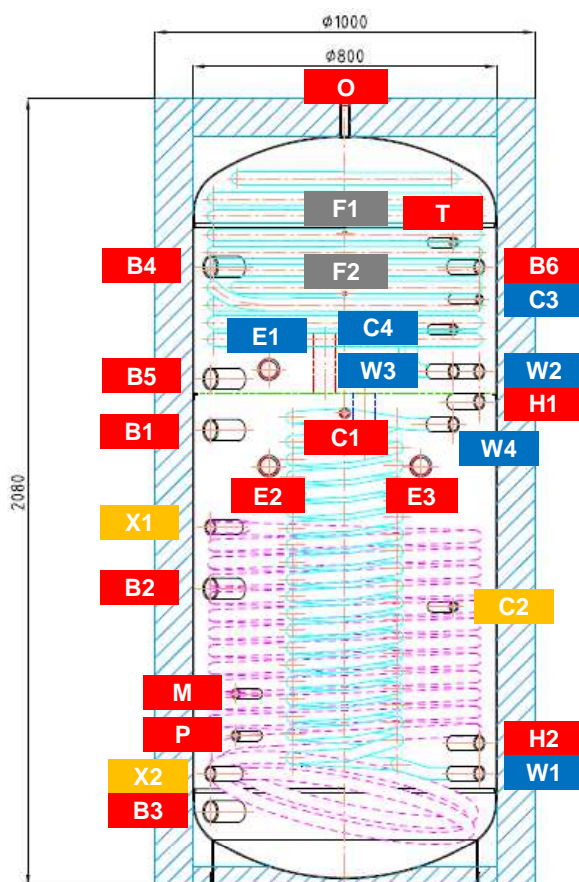
Akumulační nádrž HSK 1000 PR

Objem dodané teplé vody (ohřev z 10 °C na 40 °C)												
Ohřívání objem	celý			celý			celý			nad dělicím plechem		
Teplota v nádrži	60 °C			60 °C			80 °C			60 °C		
Dohřev	10 kW			bez dohřevu			bez dohřevu			10 kW		
Průtok [l/min]	8	12	20	8	12	20	8	12	20	8	12	20
Objem teplé vody [l]	1381	1008	796	846	749	697	1406	1365	1173	423	301	270

Graf tlakové ztráty výměníku TV

Graf tlakové ztráty solárního výměníku


Akumulační nádrž HSK 1000 PR
Rozměrové schéma

Klopná výška bez izolace 2120 mm.


NÁVARKY

ozn.	připojení	výška [mm]
zdroje tepla		
B1	G6/4" F	1205
B2	G6/4" F	787
B3	G6/4" F	200
B4	G6/4" F	1635
B5	G6/4" F	1340
B6	G1" F	1635
otopná soustava		
H1	G1" F	1280
H2	G1" F	380
solární systém		
X1	G1" F	950
X2	G1" F	300
elektrická topná tělesa		
E1	G6/4" F	1365
E2	G6/4" F	1110
E3	G6/4" F	1110
příprava teplé vody		
W1	G1" M	300
W2	G1" M	1360
W3	G1" M	1360
W4	G1" M	1220
regulace a zabezpečení		
C1	G1/2" F	1250
C2	G1/2" F	740
C3	G1/2" F	1550
C4	G1/2" F	1470
T	G1/2" F	1700
M	G1/2" F	510
P	G1/2" F	400
odvzdušnění		
O	G1/2" F	2080
uchycení čerpadlové skupiny		
F1	M6	1725
F2	M6	1565