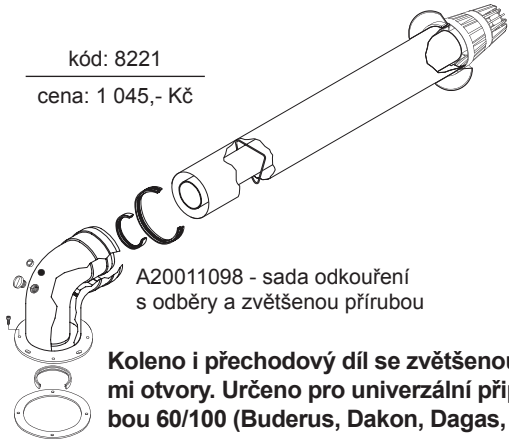


ODKOUŘENÍ TURBOKOTLŮ

Nejběžnější souosé odkouření Ø 60/100 mm násuvný systém

A2..... - provedení bílé lakované, ceny bez DPH

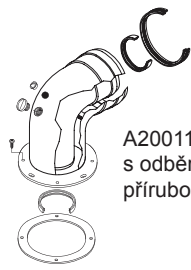
kód: 8221
cena: 1 045,- Kč



A20011098 - sada odkouření s odběry a zvětšenou přírubou

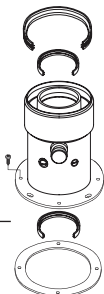
Koleno i přechodový díl se zvětšenou přírubou s oválnými otvory. Určeno pro univerzální připojení kotlů s přírubou 60/100 (Buderus, Dakon, Dagas, Mora, Therm).

kód: 8222
cena: 556,- Kč



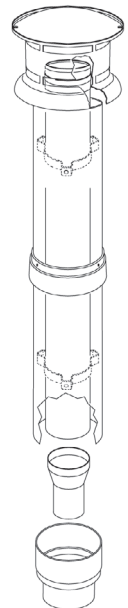
A20011096 - koleno s odběry a zvětšenou přírubou

kód: 8224
cena: 876,- Kč



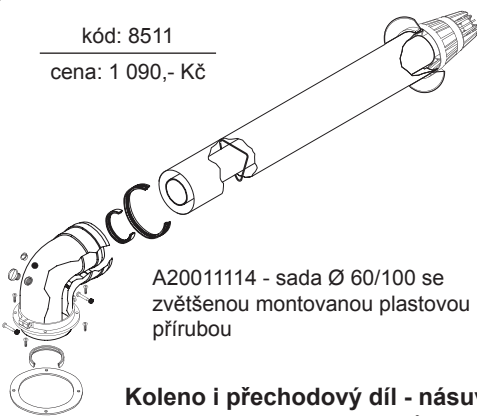
A20011097 - přechodový díl na kotel s odvodem kondenzátu a odběry se zvětšenou přírubou

kód: 305
cena: 1 910,- Kč



A5021000 - svislé odkouření (komínek) pro výfuk/sání Ø 60/100

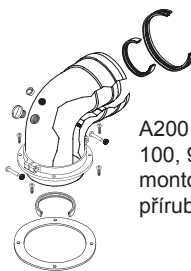
kód: 8511
cena: 1 090,- Kč



A20011114 - sada Ø 60/100 se zvětšenou montovanou plastovou přírubou


Koleno i přechodový díl - násuvný systém. Určeno pro připojení kotlů Protherm s výstupem z kotle 60/100.

kód: 8515
cena: 618,- Kč



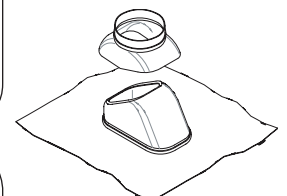
A20011111 - koleno Ø 60/100, 90°, se zvětšenou montovanou plastovou přírubou, s odběry

kód: 8460
cena: 936,- Kč




A20011113 - přechodový díl na kotel Ø 60/100 s odběry a odvodem kondenzátu, zvětšená montovaná plastová příruha

kód: 8014
cena: 520,- Kč



A5025036 - střešní průchodka šikmá lehká tvarovatelný plech


kód: 8516
cena: 820,- Kč



A20011116 - sada Ø 60/100, koleno bez příruby, připojení ke kotli manžetou, dále násuvný systém.

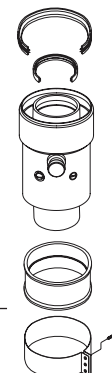
Koleno - násuvný systém. Určeno pro připojení kotlů Vaillant manžetou s výstupem z kotle 60/100.

kód: 8517
cena: 450,- Kč



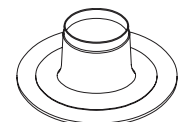
A20011115 - koleno Ø 60/100, 90°, s manžetou, dále násuvný systém

kód: 8225
cena: 892,- Kč

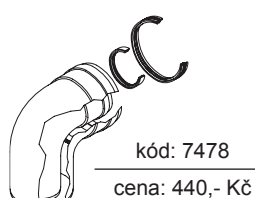


A20011127 - přechodový díl na kotel Ø 60/100 s manžetou ke kotli, odběry a odvodem kondenzátu

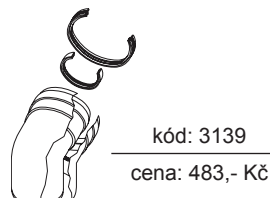
kód: 363
cena: 320,- Kč



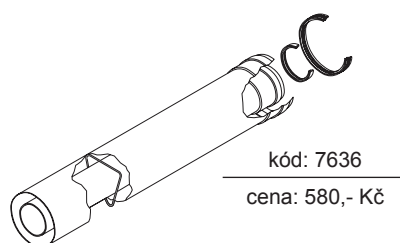
A5025001 - střešní průchodka rovná



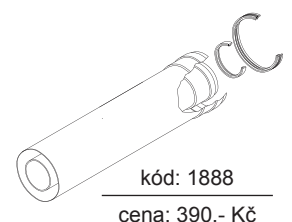
A2001699 - koleno 90°



A2001081 - koleno 45°



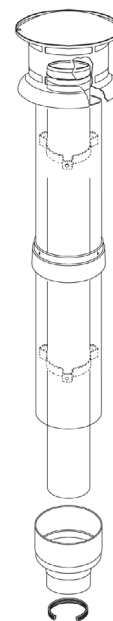
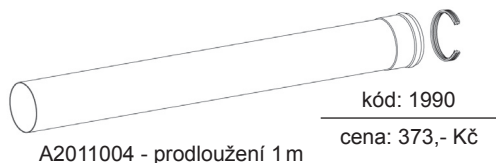
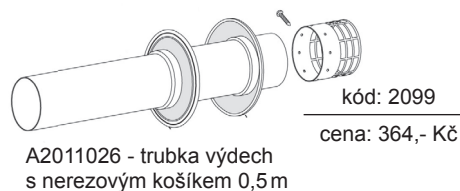
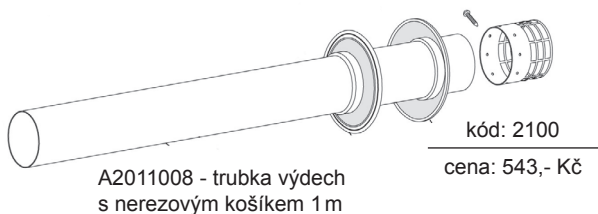
A2007002 - prodloužení 1 m



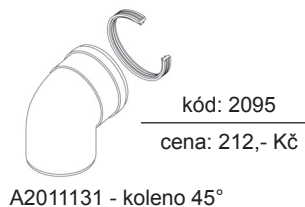
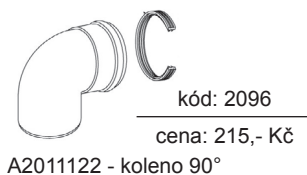
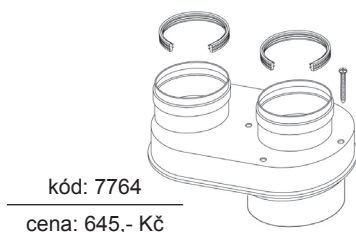
A2007001 - prodloužení 0,5 m

Nejběžnější zdvojené odkouření Ø 80 mm násuvný systém

A2..... - provedení bíle lakované, ceny bez DPH



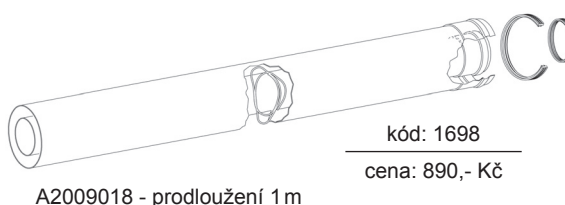
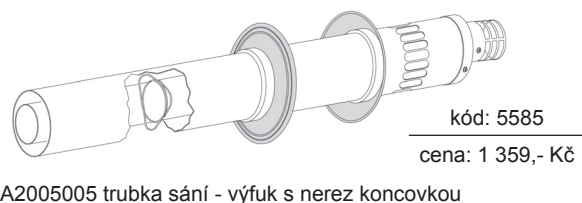
A5021003 - svislé odkouření (komínek) pro výfuk Ø 80
kód: 1303
cena: 1 959,- Kč



Pro napojení do přechodového dílu 60/100
kód 7525 nebo 7763

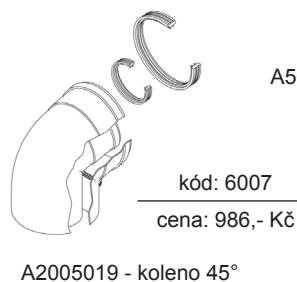
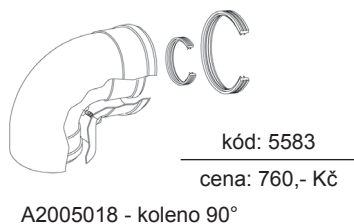
Souosé odkouření Ø 80/125 mm

A2..... - provedení bíle lakované, ceny bez DPH



kód: 6009
cena: 512,- Kč

Pro napojení do přechodového dílu 60/100
kód 7525 nebo 7763



kód: 175
cena: 1 693,- Kč

A5021001 - svislé odkouření (komínek) pro výfuk/sání Ø 80/125